

Nice

Fiyat Listesi 2020

Endüstriyel

Kapı Otomasyon ve yönetim sistemleri

Fiyat Listesi







Nice
Güçlü ve
Güvenli Otomasyon
Sistemleri
Kolay Kurulum ve
Programlama

Güçlü Nice Çözümleri

Güvenli, ve Çok yönlü kontrol üniteleri
Hem Edüstriyel hem de Ticari merkezler için
Parmaklarınızın ucunda birçok fonksiyon



D-Pro Action

Kurulumu ve kullanımı
Aşırı kolay



D-Pro Automatic

En gelişmiş ve
çok yönlü kontrol ünitesi

D-Pro Action

Kolay Kurulum ve kullanım



Mekanik limit switchli motorlar veya elektronik limit switchli motorlar için ideal. Hem otomatik mod hem de Deadman modu

Birçok motor için ideal kontrol ünitesi
3 fazlı, 2,2 kW güç.

Kolay programlama ve 2 LED sorun belirleme için.

Yüksek performans, birçok güvenlik sistemi ile çalışabilme.

Kullanıcı dostu Oview programlama cihazı sayesinde birçok işlemi monitörize edebilir ve programlama yapabilirsiniz. (IBT4N ve Oview opsiyoneldir)

Güvenli: plastik koruma sayesinde elektrik çarpmalarına karşı korunaklı.

Soketli Alıcı: Kart üzerinde bulunan soketli alıcı girişi sayesinde Nice soketli alıcılar direkt bağlanabilir.

Akıllı bakım ve servis uyarısı programlanabilir.



Pratik çalıştırma kapak üzerinde bulunan Aç-Dur - Kapak butonları sayesinde.

D PRO ACTION Kontrol Ünitesi Aksesuarları



IBT4N
Arayüz modülü
O-View ve IT4WIFI



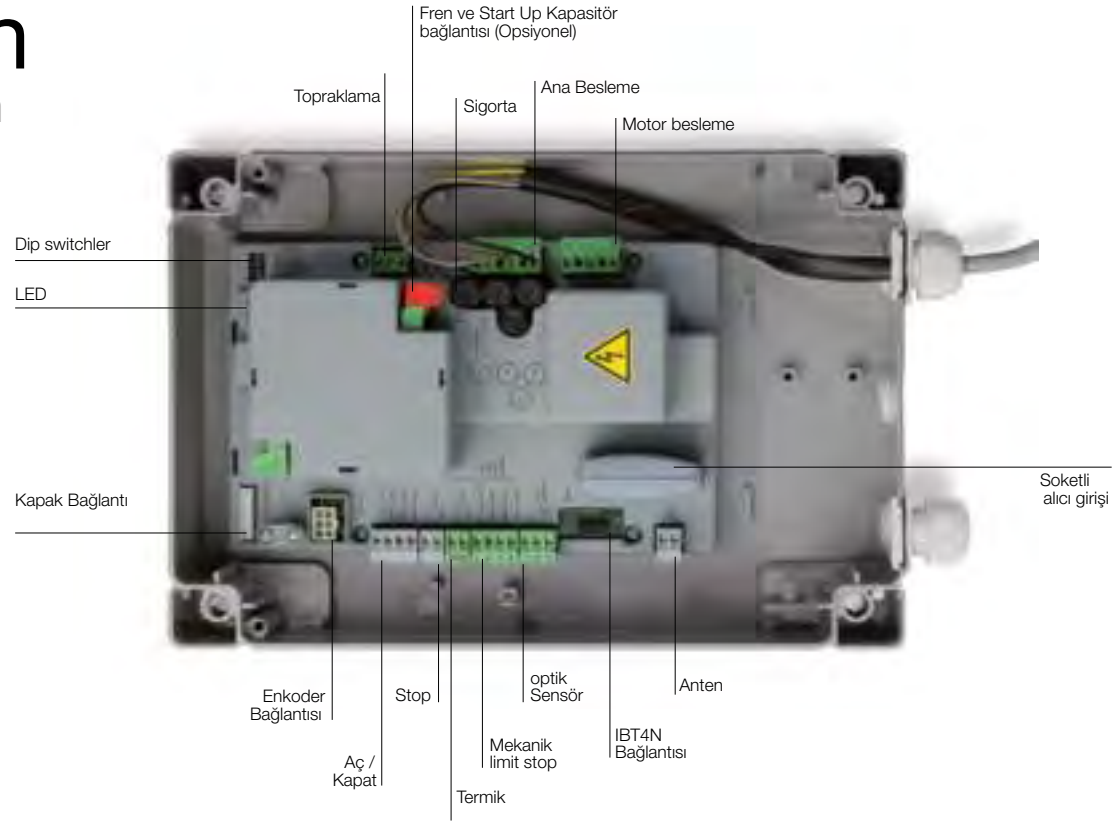
OVIEW
Programlama ünitesi
IBT4N içerir.



IT4WIFI
Akıllı Wi-Fi Arayüzü
telefonla kontrol etmek için
IBT4N içerir

D-Pro Action

Kolay Kurulum ve kullanım



D-PRO ACTION KONTROL UNİTESİ

NDCC2000 Kontrol ünitesi, 400 VAC 3 Faz, 2.2 Kw

Teknik Özellikler

Kod	NDCC2000
Besleme Voltajı (VAC- 50Hz)	400
Maks. Motor kW	2.2
Standby konumunda tüketim (W)	< 5
Servis Voltajı	24 Vdc max 0.1 A
Çalışma Voltajı (°C)	-20 ÷ +50
Koruma Sınıfı (IP)	55
Ölçüler (mm)	210x125x310 h
Ağırlık (kg)	2.5

Nice

D-Pro Automatic

En gelişmiş ve çok yönlü



Plastik kutu, daha pratik her iki tarafa açılabilir, dar alanlarda ideal çözüm

Mekanik limit switchli motorlar veya elektronik limit switchli motorlar için ideal.

Hem otomatik mod hem de Deadman modu

Avrupa Normları uygunluğu ve TÜV NORD CERT GmbH Sertifikalı.

Endüstriyel motorların neredeyse hepsi ile çalışır. İntvertörlü motorlar (Nice Motorlar) veya İntvertörsüz 3 fazlı 5.5 KW gücündeki motorlar için idealdir.

Kolay programlama ve anında Hata göstergesi üzerindeki 4 digitli ekranı sayesinde

Yüksek performans, birçok güvenlik sistemi ile çalışabilme.

Interlock kapı sistemleri için ideal çözüm.

Güvenli: plastik koruma sayesinde elektrik çarpmalarına karşı korunaklı.

Soketli Alıcı: Kart üzerinde bulunan soketli alıcı girişi sayesinde Nice soketli alıcılar direkt bağlanabilir.

Akıllı bakım ve servis uyarısı programlanabilir.

3 adet programlanabilir röle çıkışı

The TÜV NORD CERT GmbH sertifikası ve EN 12453:2014 standardı ile uyumludur.

Kolay Programlama Anında sistem durumu hakkında bilgi alabilme



Pratik çalıştırma kapak üzerinde bulunan Aç-Dur - Kapak butonları sayesinde.

D PRO AUTOMATIC KONTROL ÜNİTESİ İÇİN EK MODÜLLER

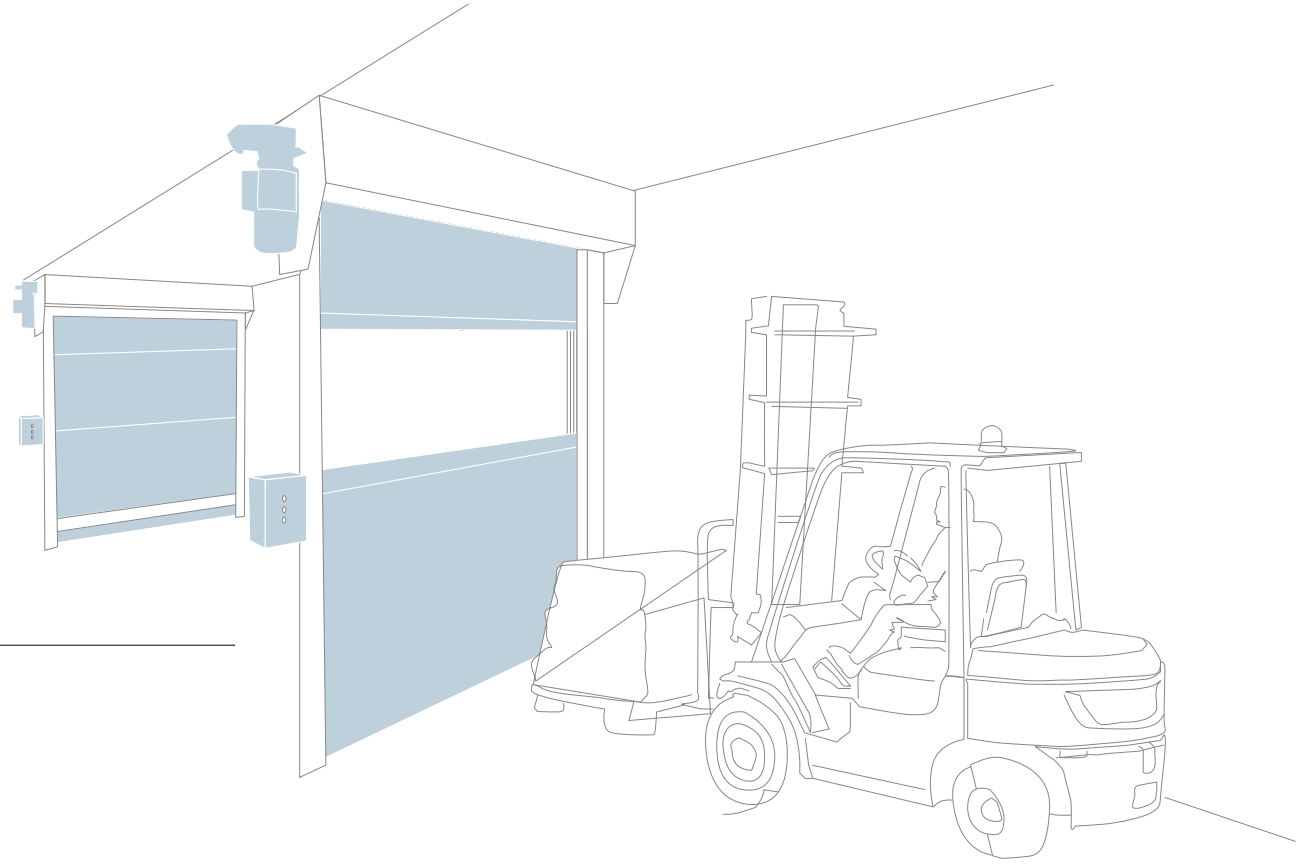


NDA004

Akıllı telefon ile haberleşme modülü (Bluetooth)

D-Pro Automatic

En gelişmiş ve çok yönlü



N App Nice
Industrial

Bluetooth ile telefondan
programlama



D-PRO AUTOMATIC KONTROL ÜNİTESİ

Kod	Açıklama	Fiyat
NDCC1000	Kontrol ünitesi 3x400 V AC,2,2 KW	
NDCC1100	Kontrol ünitesi 1 x 230 VAC 2,2 kW Entegre Invertörlü Motorlar için	

Teknik Özellikler

Kod	NDCC1000	NDCC1100
Besleme Voltajı (Vac 50/60 Hz)	400	230
Max motor gücü (kw)		2.2
Beklemede Güç Tüketimi (W)		< 4
Servis çıkış voltajı		24 Vdc 600 mA
Çalışma Sıcaklığı		-20 ÷ +50
Kourma Sınıfı (IP)		65
Ölçüler (mm)		210x125x310 h
Ağırlık (kg)		3.5

NICE END. SEKSIYONEL KAPI MOTORLARI



SD MOTOR

**Seksiyonel Kapılar için 380 VAC 50Hz trifaze
600 kg a kadar olan elektronik
limit switchli motor**

Kolay Kurulum:

Motor direkt olarak sekiyonel kapının şaftına bağlanır.
Motorun kablolarının soketlerinin üzerinde olmasından
dolayı bağlantı hatası olmaz.

Sağlam

Bronz reduktör dişli ve sürekli yağlama özelliği

Pratik:

• acil zincirli manuel mekanizması ile her uygulamada ideal çözüm

Güvenli: Avrupa standartları ve yönergelerine belirtilen güvenlik ve teknoloji ile üretilmiştir.

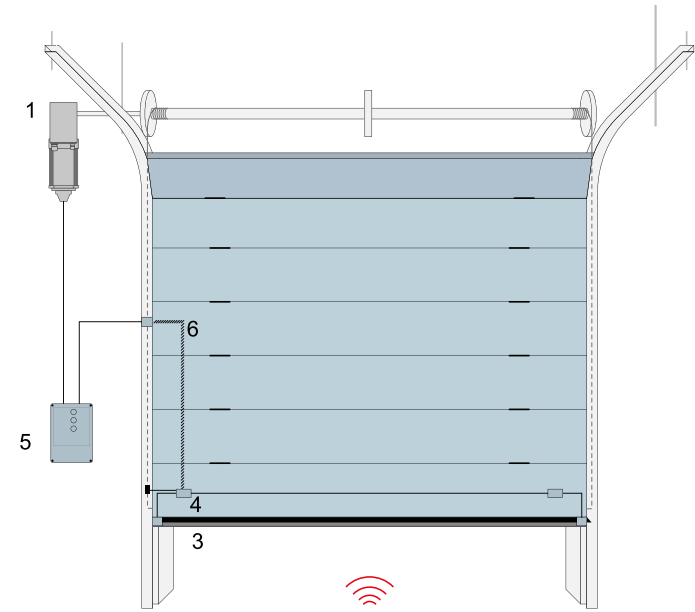
Kompakt ve Verimli:

140 Nm tork ve 24 rpm hızlara kadar çıkabilmektedir.



KOD	AÇIKLAMA	FİYAT
SD 100 24 KIT	380 V AC TRİFAZE ZİNCİRLİ ELEKTRONİK LİMİT SWİTÇLİ SEKİSYONEL KAPI MOTORU 100Nm TORK VE 24 rpm MOTOR - KONTROL ÜNİTESİ - KABLO	
SD 100 24 OPTIC KIT	380 V AC TRİFAZE ZİNCİRLİ ELEKTRONİK LİMİT SWİTÇLİ SEKİSYONEL KAPI MOTORU 100Nm TORK VE 24 rpm MOTOR - KONTROL ÜNİTESİ - KABLO - OPTİK SENSÖR KİTİ	
SD 140 20 KIT	380 V AC TRİFAZE ZİNCİRLİ ELEKTRONİK LİMİT SWİTÇLİ SEKİSYONEL KAPI MOTORU 140Nm TORK VE 20 rpm MOTOR - KONTROL ÜNİTESİ - KABLO	
SD 140 20 OPTIC KIT	380 V AC TRİFAZE ZİNCİRLİ ELEKTRONİK LİMİT SWİTÇLİ SEKİSYONEL KAPI MOTORU 140Nm TORK VE 20 rpm MOTOR - KONTROL ÜNİTESİ - KABLO - OPTİK SENSÖR KİTİ	

TEKNİK ÖZELLİKLER	SD-100-24	SD-140-20
ŞAFT Ø (mm)	25,4	25,4
MAX. TORK (NM)	100	140
NOMİNAL TORK(Nm)	100	140
KALDIRDIĞI AĞIRLIK(LİFTED (kg)	400	600
HIZ(rpm)	24	20
MOTOR GÜCÜ (kW)	0.37	0.55
LİMİT TURU(rpm)		15
ÇALIŞMA VOLTAJİ (V/Hz)		380 V / 50Hz
IP		54
AĞIRLIK(kg)	11,1	18



1. Motor
2. Kumanda
3. Emniyet Barı
4. Emniyet Bar Sensörü
5. Kontrol Ünitesi
6. Spiral Kablo

AKSESUARLAR



NDCC1000
D PRO OTOMATİK
KONTROL ÜNİTESİ



NDCC2000
D PRO ACTION
KONTROL ÜNİTESİ



920081155516
SPRİAL KABLO



NDA011
TMBOX SENSÖR



920132111001
TMF OPTİK SENSÖR



EPM
FOTOSEL



FT210
PİLLİ FOTOSEL
Pil dahil



OXI
SOKETLİ ALICI



ON2E

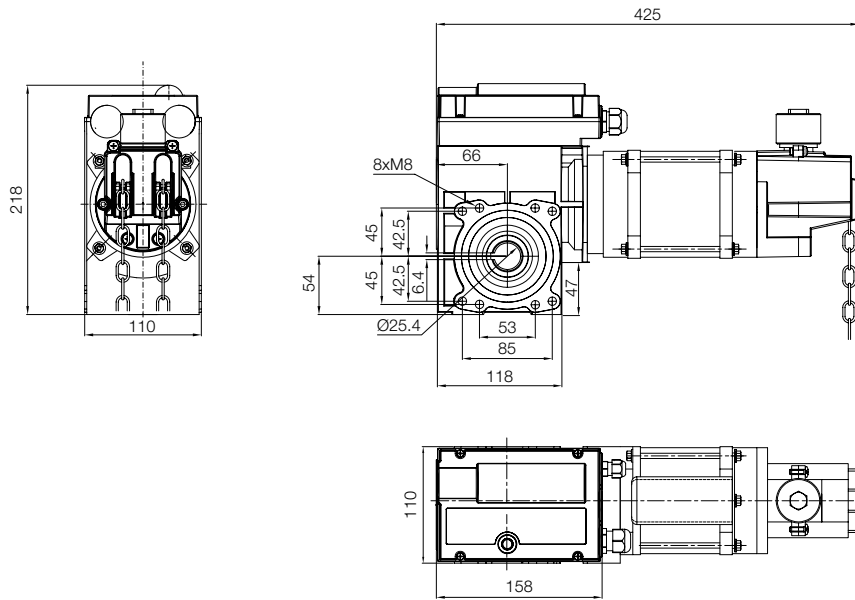


LOOP
1 KANALLI LOOP
DEDEKTÖR

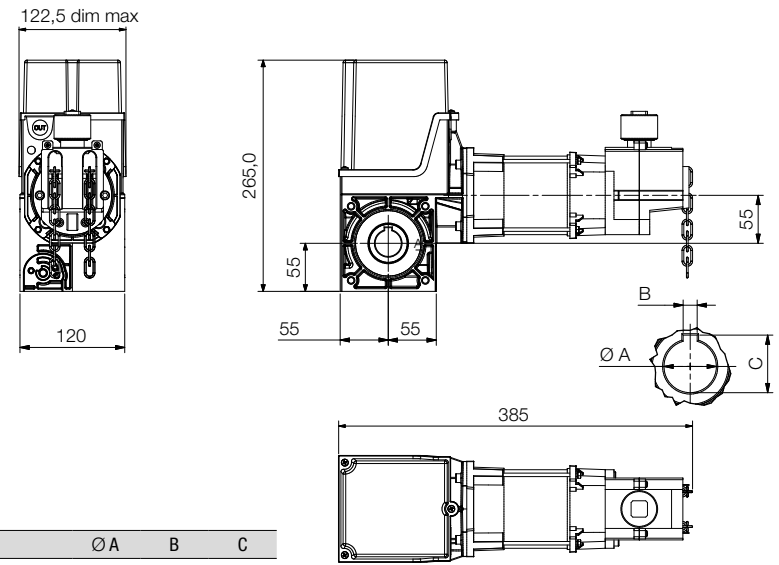
SD/SDN MOTOR

MODEL:

SD-100-24-KE, SD-140-20-KE



SDN 100 - 24 - KE



	Ø A	B	C
SDN 100 - 24 - KE	25,4	6,35	28,4

NICE END. KEPENK MOTORLARI

54

56

58

60



RDF MOTOR

Endüstriyel Kepenkler için Krank mekanizmalı elektronik limit switchli, Fren mekanizmalı, Paraşüt özellikli elektromekanik motorlar

Basit Kurulum:

Motor, kepenk sisteminin şaftına direkt olarak bağlanabilmektedir. Hazır konnektörlü kablolar ile elektriksel bağlantısı hatasız ve basit bir şekilde yapılabilmektedir.

Kompakt ve Verimli:

1400 Nm Tork ve 15 Rpm e kadar hız

Rakipsiz Güvenlik:

Redüktöründeki paraşüt özelliği ve emniyet barı bağlantısı sayesinde güvenliği üst düzeydedir.

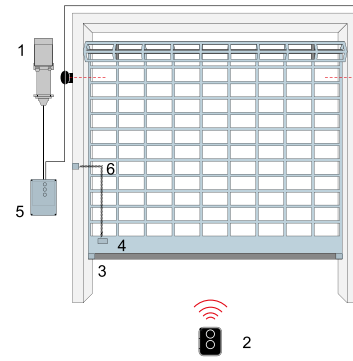
Avrupa standartları ve yönergelerinde belirtilen güvenlik ve teknoloji ile üretilmiştir.

130 mm, Ø 40 mm, Ø 55 mm

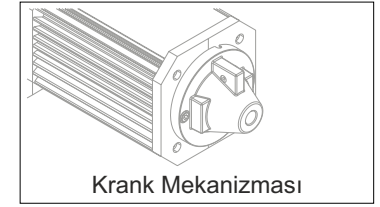


KOD	AÇIKLAMA	FİYAT
RDF 220 15	380 V AC TRİFAZE, KRANKLI,ELEKTORNIK LİMİT SWITCHLİ END. KEPENK MOTORU 220 NM TORK VE 15 RPM HIZA SAHIPTİR. 30MM ŞAFT ÇAPI, 0,75 KW GÜCE SAHIPTİR. KABLO VE KONTROL ÜNİTESİ İLE SATILIR.	
RDF 290 15	380 V AC TRİFAZE, KRANKLI,ELEKTORNIK LİMİT SWITCHLİ END. KEPENK MOTORU 290 NM TORK VE 15 RPM HIZA SAHIPTİR. 30 MM ŞAFT ÇAPI, 0,75 KW GÜCE SAHIPTİR. KABLO VE KONTROL ÜNİTESİ İLE SATILIR.	
RDF 450 15	380 V AC TRİFAZE, KRANKLI,ELEKTORNIK LİMİT SWITCHLİ END. KEPENK MOTORU 450 NM TORK VE 15 RPM HIZA SAHIPTİR. 40 MM ŞAFT ÇAPI, 1,1 KW GÜCE SAHIPTİR. KABLO VE KONTROL ÜNİTESİ İLE BERABER SATILIR.	
RDF 550 12	380 V AC TRİFAZE, KRANKLI,ELEKTORNIK LİMİT SWITCHLİ END. KEPENK MOTORU 550 NM TORK VE 12 RPM HIZA SAHIPTİR. 40 MM ŞAFT ÇAPI, 1,5 KW GÜCE SAHIPTİR. KABLO VE KONTROL ÜNİTESİ İLE SATILIR.	
RDF 750 12	380 V AC TRİFAZE, KRANKLI,ELEKTORNIK LİMİT SWITCHLİ END. KEPENK MOTORU 750 NM TORK VE 12 RPM HIZA SAHIPTİR. 40 MM ŞAFT ÇAPI, 1,5 KW GÜCE SAHIPTİR. KABLO VE KONTROL ÜNİTESİ İLE SATILIR.	
RDF 1100 10	380 V AC TRİFAZE, KRANKLI,ELEKTORNIK LİMİT SWITCHLİ END. KEPENK MOTORU 1000 NM TORK VE 10 RPM HIZA SAHIPTİR. 40MM ŞAFT ÇAPI, 2,2 KW GÜCE SAHIPTİR. KABLO VE KONTROL ÜNİTESİ İLE SATILIR.	
RDF 1400 7	380 V AC TRİFAZE, KRANKLI,ELEKTORNIK LİMİT SWITCHLİ END. KEPENK MOTORU 1400 NM TORK VE 7 RPM HIZA SAHIPTİR. 40 MM ŞAFT ÇAPI, 2,2 KW GÜCE SAHIPTİR. KABLO VE KONTROL ÜNİTESİ İLE SATILIR.	

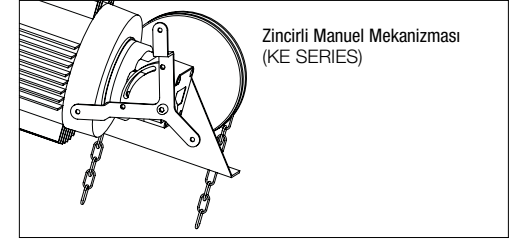
*Zincir Aktarmalı motorlar için lütfen teklif isteyiniz.



1. Motor
2. Kumanda
3. Emniyet Barı
4. Emniyet Bar Sensörü
5. Kontrol Ünitesi
6. Spiral Kablo



Krank Mekanizması



Zinciri Manuel Mekanizması
(KE SERIES)

AKSESUARLAR



NDCC1000
D PRO OTOMATİK
KONTROL ÜNİTESİ



920081155516
SPRIAL KABLO



NDA011
TMBOX SENSÖR KUTUSU



920132111001
TMF OPTİK SENSÖR



CA179A00
11 m KABLO



EPM
FOTOSEL



FT210
PILLİ FOTOSEL
Pil dahil



OXI
SOKETLİ ALICI

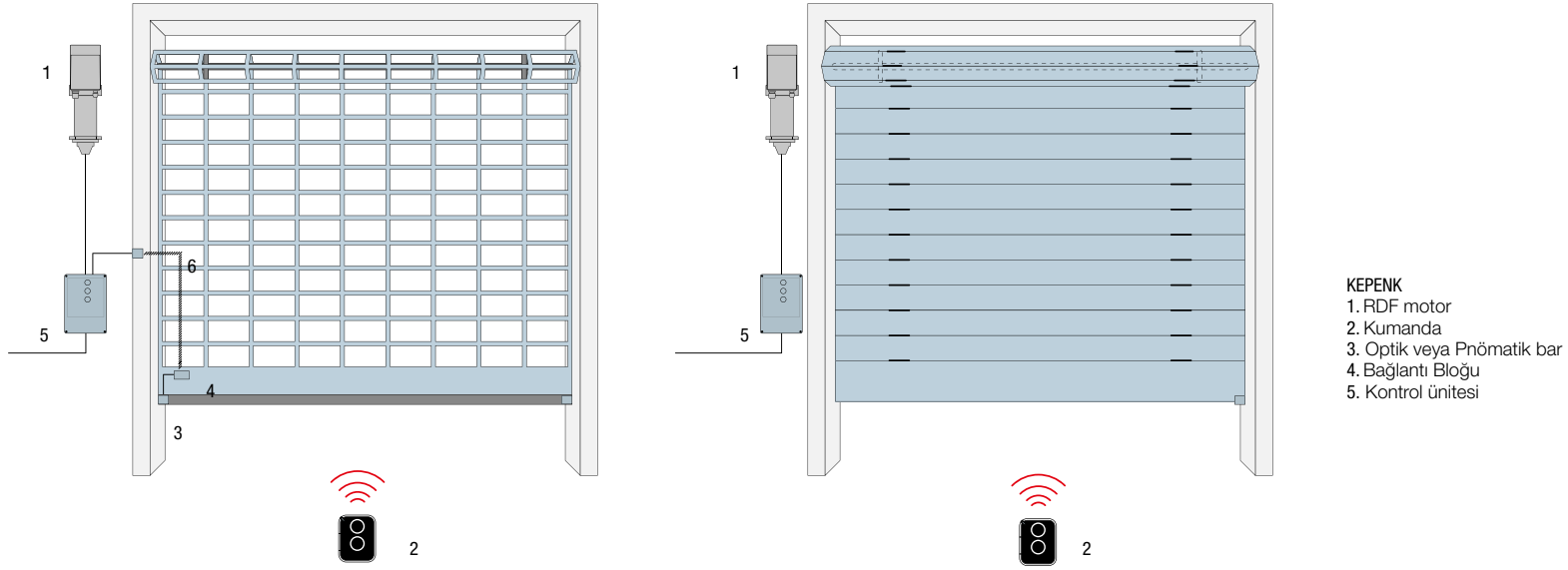


ON2E



LOOP
1 KANALLI LOOP
DEDEKTÖR

Motor Seçim Tablosu



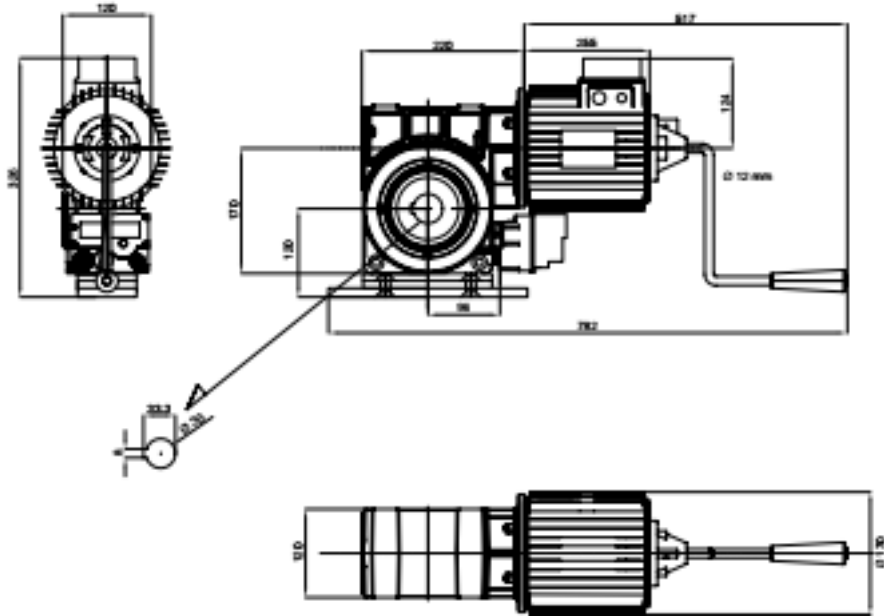
RDF series	101,6 x 3,6	108,0 x 3,6	133,0 x 4	159,0 x 4,5	177,8 x 5	193,7 x 5,4	219,1 x 5,9	244,5 x 6,3	273,0 x 6,3	298,5 x 7,1	323,9 x 7,1
RDF-140-20	125	122	115	106	99	94	85	77	69	64	59
RDF-220-15	208	204	192	177	166	157	142	128	115	106	98
RDF-290-15	260	255	240	221	207	197	177	160	144	133	123
RDF-380-15	375	368	335	319	299	284	255	231	208	192	177
RDF-450-15	416	408	383	354	332	315	284	256	231	213	197
RDF-550-12	468	460	431	399	373	355	319	289	260	240	222
RDF-250-24	239	237	225	211	201	190	176	160	144	133	123
RDF-350-24	335	332	315	296	281	266	247	224	202	186	172
RDF-500-24	479	475	451	423	402	381	352	321	289	266	247
RDF-750-24	677	664	623	576	539	513	461	417	376	346	321
RDF-950-24	885	868	815	753	705	671	603	545	492	453	419
RDF-750-9.5	781	715	671	620	581	552	497	449	405	373	345
RDF-1250-24	1145	1124	1055	975	913	869	781	706	637	586	543
RDF-1400-24	1354	1324	1247	1152	1079	1026	923	835	753	693	642
RDF-850-10	-	-	-	664	622	592	532	481	434	400	370
RDF-1100-10	-	-	-	842	788	750	675	610	550	506	469
RDF-1400-7	-	-	-	1063	1038	987	888	770	724	666	617
RDFI-250-24	191	189	180	168	160	152	140	128	115	106	98
RDFI-350-24	268	265	252	236	224	212	197	179	161	148	137
RDFI-500-24	383	380	360	338	321	304	281	256	231	212	197

* Çift cidarlı kepenklerde, lütfen Nice Türkiye ile iletişime geçiniz.

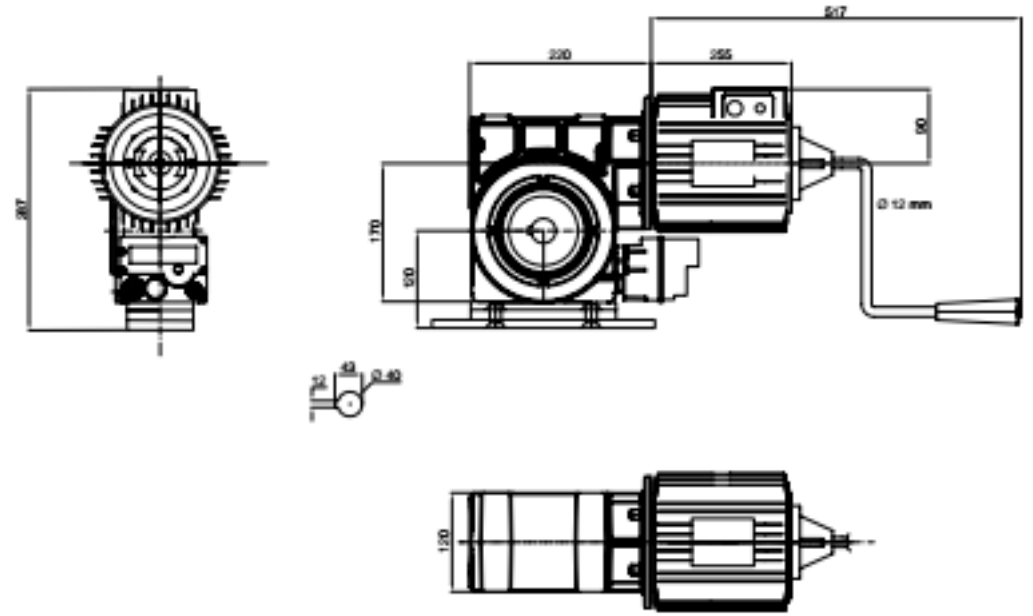
TEKNİK ÖZELLİKLER RDF SERİSİ

Model	RDF-140-20	RDF-220-15	RDF-290-15	RDF-380-15	RDF-450-15	RDF-550-12	RDF-750-9,5	RDF-850-10	RDF-1100-10	RDF-1400-7	RDF-250-24	RDF-350-24	RDF-500-24	RDF-750-24	RDF-950-24	RDF-1250-24	RDF-1400-24	
Şaft Ø (mm)	30			40				55			40			55				
Max. tork (Nm)	140	220	290	380	450	550	750	850	1100	1400	250	350	500	750	950	1250	1400	
Nominal tork (Nm)	120	200	250	360	400	450	700	700	950	1250	230	310	450	650	850	1100	1250	
Çıkış rpm	20	15	15	15	15	12	9,5	10	10	7	24	24	24	24	24	24	24	
Motor Gücü (kW)	0,55	1,1	1,1	1,5	1,5	1,5	1,5	2,2	2,2	2,2	1,1	1,5	2,2	2,2	3	4	5,5	
Limit switch rpm	15	10-20	10-20	10-20	10-20	10	40	10-40	10-40	10-40	10-40	10-40	10-40	10-40	10-40	10-40	10-40	
Çalışma Voltajı (V/Hz)	3x230 V / 3x400 V 50 Hz																	
Çalışma sıklığı	S 3 - 60%																	
Çalışma Sıcaklığı (°C)	-20 ÷ +40																	
Gürültü dB(A)	<70																	
Koruma Sınıfı (IP)	IP 54																	
Ağırlık (kg)	12,4	22	24	28,9	27,7	27,7	35	51,7	51,9	58	24,1	29,2	32,7	51,9	61	63	65	

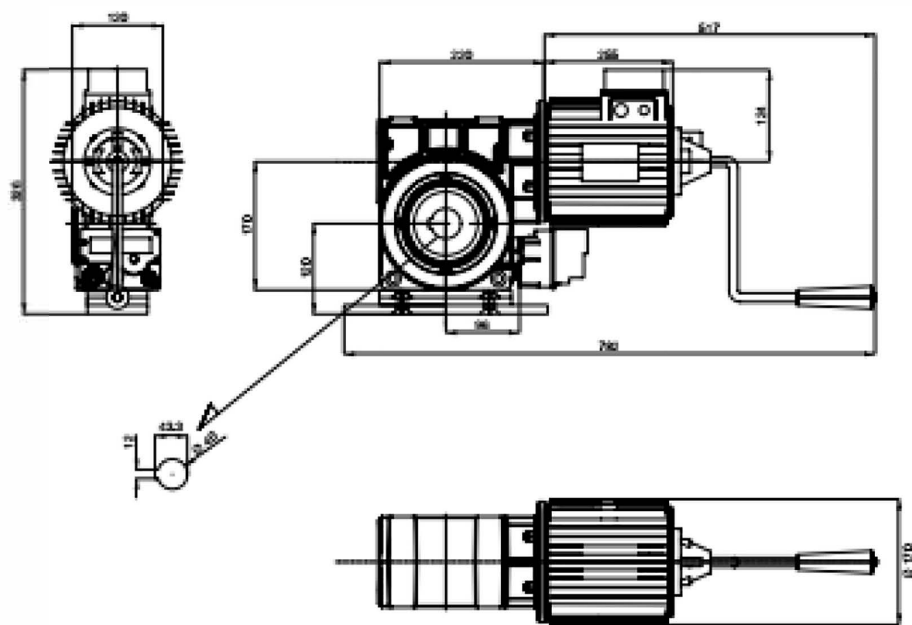
RDF-220/290-15-KU



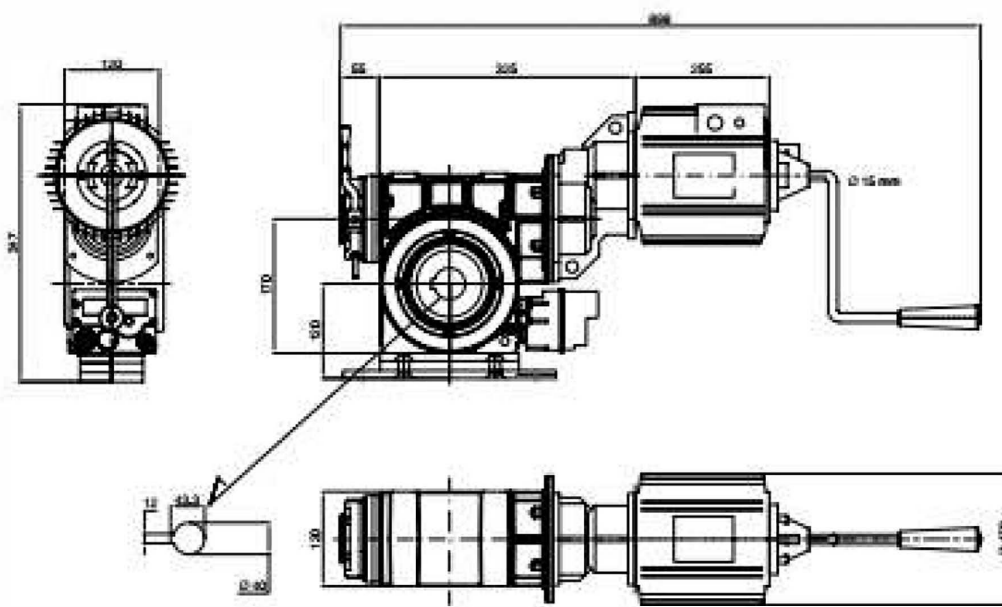
RDF-380/450-15-KU



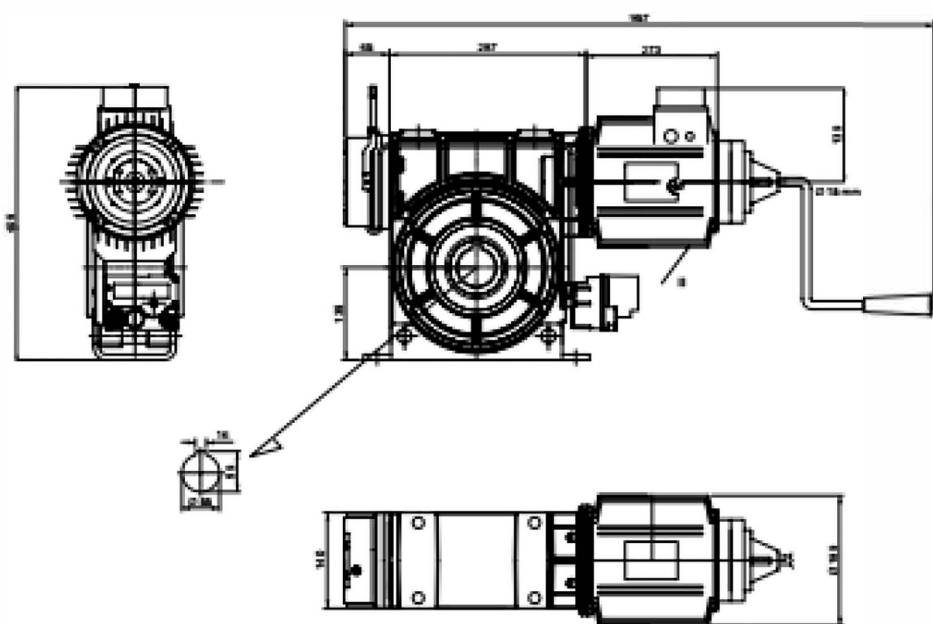
RDF-550-12-KU



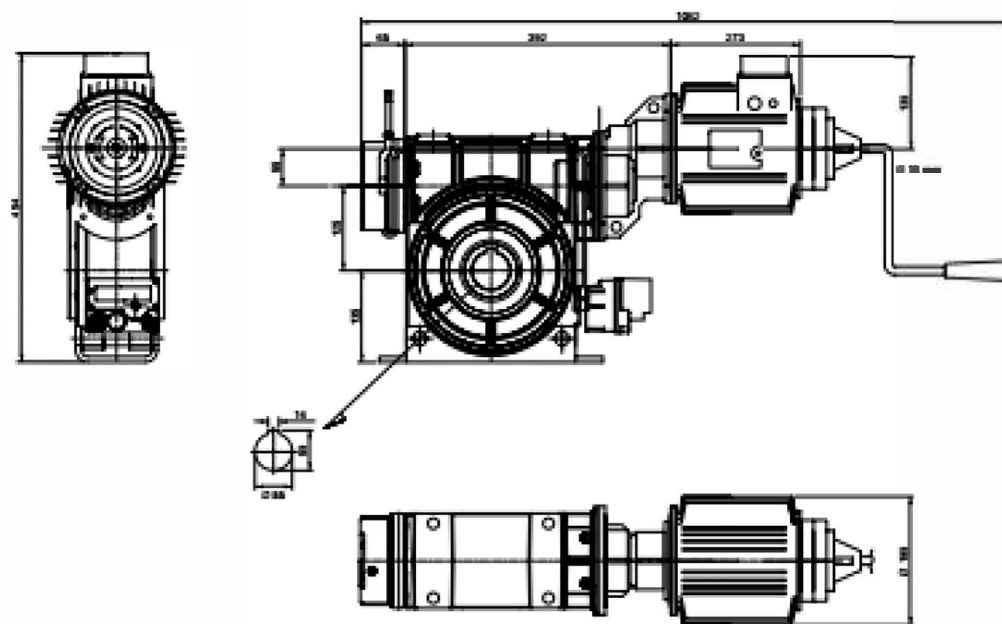
RDF-750-9,5-KU



RDF-850/1100-10-KU



RDF-1400-7-KU



NICE END. HIZLI PVC MOTORLARI



HDF / HDFI MOTOR

Rakipsiz Güvenlik

Optik sensör ve pnömatik bağlantısı yapılabilmesi sayesinde güvenliği üst düzeydedir

Avrupa standartları ve yönergelerinde belirtilen güvenlik ve teknoloji ile üretilmiştir.

Hızlı PVC kapılar için Elektromekanik motorlar, Entegre İnvörtörlü veya İnvörtörsüz Elektronik Limit veya Mekanik Limit switchli, Krank Mekanizmalı, Fren mekanizmalı ve Montaj aparatlı

Basit Montaj:

HDF / HDFI motorları direkt olarak Kapının şaftına takılır. (Ø25 mm, Ø 30 mm ve Ø40 mm). HDFI motorları hazır konnektörlü kabloları sayesinde elektriksel bağlantıları hızlı ve hatasız bir şekilde yapılabilmektedir.

Kompakt ve Verimli

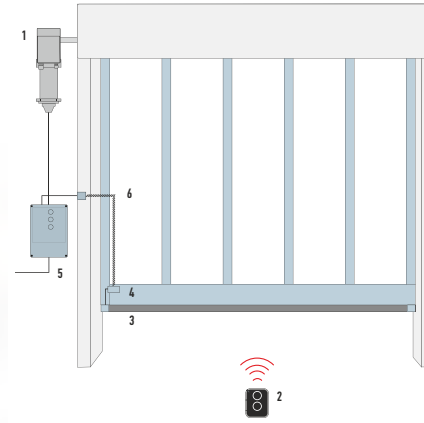
180 Nm tork ve 90 rpm hıza kadar motor seçenekleri bulunmaktadır.



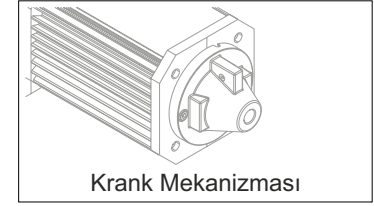
HDFI SERİSİ

KOD	AÇIKLAMA	FİYAT
HDF 45 90 ME	380 V AC TRİFAZE, KRANKLI,MEKANİK LİMİT SWİTÇLİ HIZLI PVC KAPI MOTORU 45 NM TORK VE 90 RPM HIZA SAHIPTİR. 30MM ŞAFT ÇAPI, 0,55 KW GÜCE SAHIPTİR. TEK MOTOR .	
HDF 95 90 ME	380 V AC TRİFAZE, KRANKLI,MEKANİK LİMİT SWİTÇLİ HIZLI PVC KAPI MOTORU 95 NM TORK VE 90 RPM HIZA SAHIPTİR. 40MM ŞAFT ÇAPI, 1,5KW GÜCE SAHIPTİR. TEK MOTOR .	
HDF 180 90 ME	380 V AC TRİFAZE, KRANKLI,MEKANİK LİMİT SWİTÇLİ HIZLI PVC KAPI MOTORU 180NM TORK VE 90 RPM HIZA SAHIPTİR. 40MM ŞAFT ÇAPI, 2,2 KW GÜCE SAHIPTİR. TEK MOTOR	
HDFI 45 90 EL	230V AC TRİFAZE, ENTEGRE İNVÖRTÖRLÜ, HAZIR 5m KABLOLU KRANKLI, ELEKTRONİK LİMİT SWİTÇLİ HIZLI PVC KAPI MOTORU 45Nm TORK VE 90 RPM HIZA SAHIPTİR. 30MM ŞAFT ÇAPI, 0,9 KW GÜCE SAHIPTİR. KONTROL ÜNİTESİ İLE SATILIR.	
HDFI 95 90 EL	230V AC TRİFAZE, ENTEGRE İNVÖRTÖRLÜ, HAZIR 7m KABLOLU KRANKLI, ELEKTRONİK LİMİT SWİTÇLİ HIZLI PVC KAPI MOTORU 90Nm TORK VE 90 RPM HIZA SAHIPTİR. 40MM ŞAFT ÇAPI, 1,5 KW GÜCE SAHIPTİR.KONTROL ÜNİTESİ İLE SATILIR.	
HDFI 180 90 EL	230V AC TRİFAZE, ENTEGRE İNVÖRTÖRLÜ, HAZIR 7m KABLOLU KRANKLI, ELEKTRONİK LİMİT SWİTÇLİ HIZLI PVC KAPI MOTORU 180 Nm TORK VE 90 RPM HIZA SAHIPTİR. 40MM ŞAFT ÇAPI, 2,2 KW GÜCE SAHIPTİR. KONTROL ÜNİTESİ İLE SATILIR.	

Teknik Özellikler	HDF-45-95	HDF-95-95	HDF-180-95	HDFI-45-95	HDFI-90-95	HDFI-180-95
Şaft (mm)	30	40		30		40
Mak. Tork (Nm)	45	95	180	45	95	180
Anma Tork (Nm)	45	95	180	45	95	180
Hız (Rpm)	95	95	95	95	95	95
Motor Gücü (kW)	0.55	1.5	2.2	0.9	1.5	2.2
Limit Türü		15			15	
Çalışma Voltajı (V/Hz)		3x400 V - 50 Hz			1x230 V - 50 Hz	
Çalışma Sıklığı		S 3 - 60%			S 3 - 60%	
Çalışma Sıcaklığı		-5 ÷ +40			-5 ÷ +40	
Gürültü dB(A)		<70			<70	
IP		54			54	
Ağırlık (kg)	16	19	20	20		26



1. Motor
2. Kumanda
3. Emniyet Barı
4. Emniyet Bar Sensörü
5. Kontrol Ünitesi
6. Spiral Kablo



Krank Mekanizması

AKSESUARLAR



NDCC1000
D PRO OTOMATİK
KONTROL ÜNİTESİ



NDCC1100
D PRO OTOMATİK
İNVÖRTÖR KONTROL ÜNİTESİ



920081155516
SPRIAL KABLO



NDA011
TMBX SENSÖR KUTUSU



920132111001
TMF OPTİK SENSÖR



CA177B00
5 m MEKANİK KABLO



NDA004
BLUETOOTH PROGRAMLA CİHAZI



EPM
FOTOSEL



FT210
PİLLİ FOTOSEL



OXI
SOKETLİ ALICI



ON2E



LOOP
1 KANALLI LOOP
DEDEKTÖR