

NDCM1076

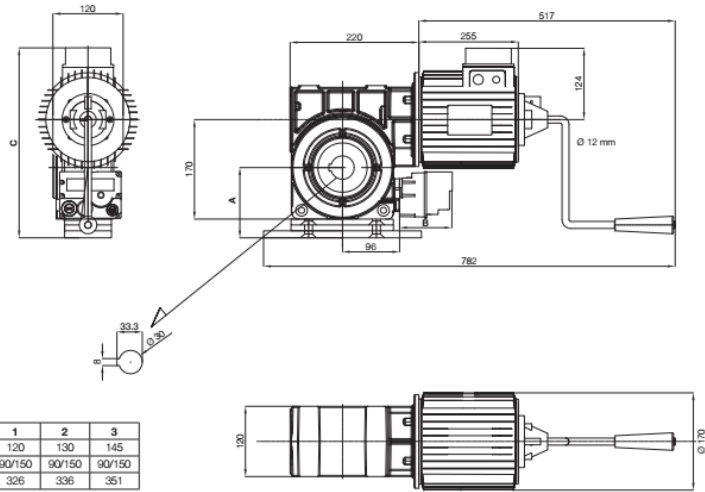
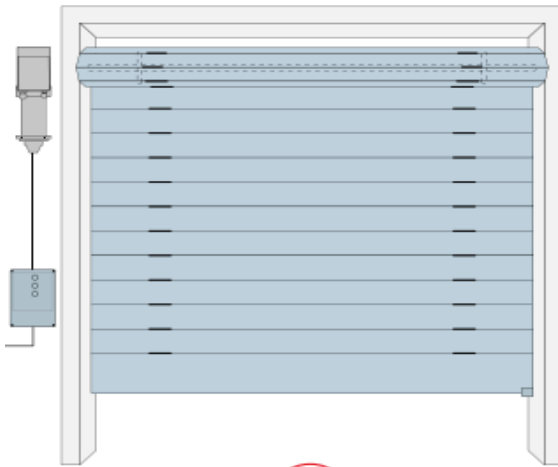
Nice



- 380 V AC motor
- Encoder li olması sayesinde montajda ve montaj sonrası servislerde Kontrol ünitesi üzerinden kurulum yapma
- Krank mekanizması ile kapıyı manuele alabilme.
- 220 Nm tork
- 15 Rpm
- 1,1 kW
- D Pro kontrol ünitesi ile kolay kurulum
- D Pro Kontrol ünitesi ile arıza tespitlerinde kapağı açmadan görebilme

Teknik Özellikleri

Motor Tipi	380 VAC
Tork	220 Nm
Güç	1,1 KW
Hız	15 Rpm
Çalışma Sıklığı	%60
IP	54
Çalışma Sıcaklığı	-5+ 40 Derece



Dimension	1	2	3
A	120	130	145
B	90/150	90/150	90/150
C	326	336	351

B = 90 electronic limit switches
B = 150 mechanical limit switches

