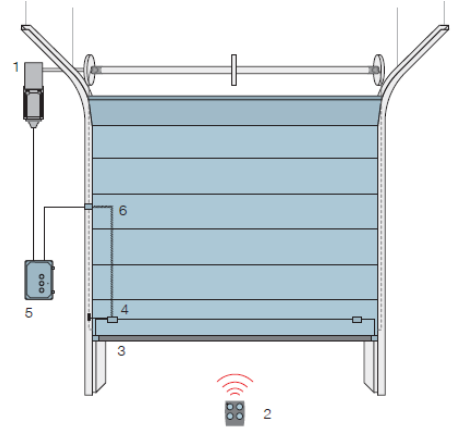




- Mekanik limit swichlidir.
- 400 volt çalışma gerilimine sahiptir.
- 450 kg taşıma kapasitesi vardır.
- Zincirli acil durum mekanizmasına sahiptir.
- 100 Nm tork ve 24 Rpm hıza sahiptir.
- Kit olarak satılmaz
- TM1TLEAPUL kontrol ünitesi ile çalışmaktadır.



## Teknik Özellikleri

<b>Enerji Girişi</b>	3x400 V
<b>Çektiği Akım</b>	3,1 A
<b>Şaft Deliği</b>	25,4 mm
<b>Hız</b>	24 Rpm
<b>Tork</b>	100 Nm
<b>Çalışma Sürekliliği</b>	%60
<b>IP</b>	54
<b>Çalışma Sıcaklığı</b>	-20 / +40
<b>Çalışma Gürültüsü</b>	<70 dB (A)
<b>Ağırlık</b>	11,4 kg