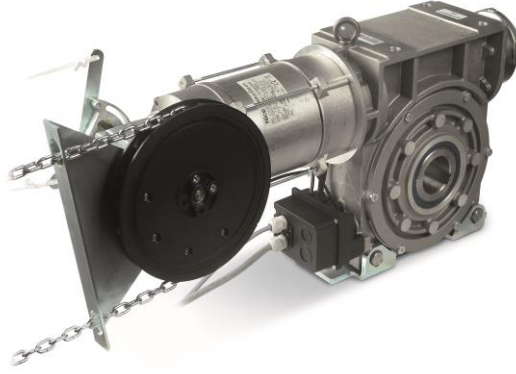


NDCK0503 TEKNİK ŞARTNAME

Nice



- Elektronik limit swichli, milden tahrikli motordur.
- Optik sensör, pnömatik ve/veya fotosel takılabilir.
- Otomatik kapanma özelliği vardır.
- Zincir mekanizması ile manuel'e alma seçeneği vardır.
- Kablo ve kontrol ünitesi kite dahildir.

Teknik Özellikleri

Motor Tipi	380 VAC
Tork	450 Nm
Güç	1,5 Kw
Hız	12 Rpm

