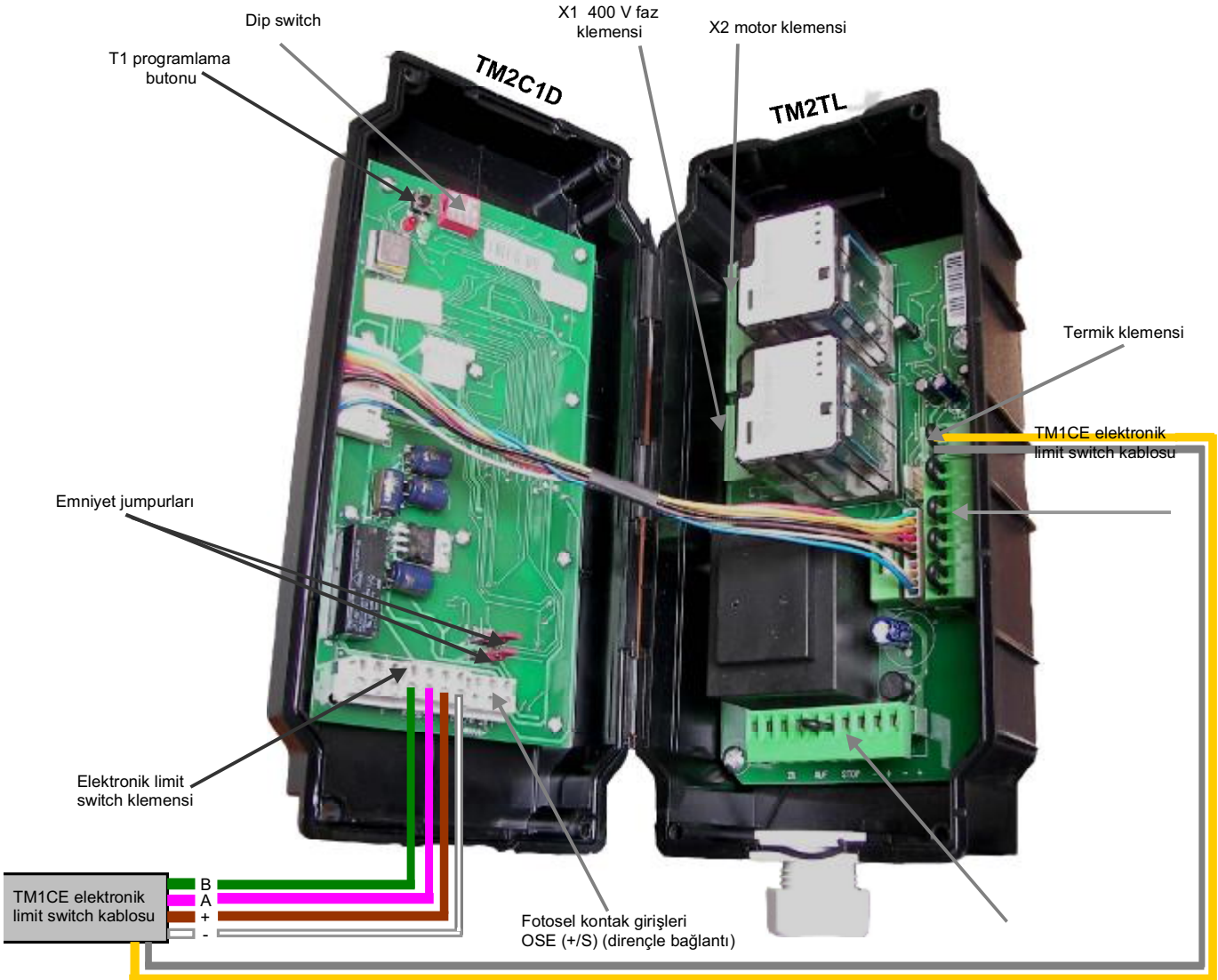


Nice TM2TLEAPUL Kontrol ünitesi

Nice
Türkiye



X1 KLEMENSİ

L1
L2
L3

X2 KLEMENSİ

W (3)
V (2)
U (1)

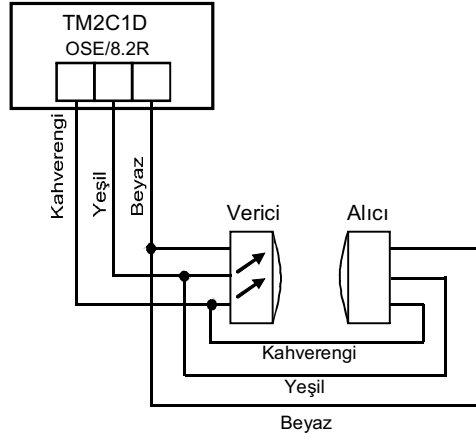
X3 KLEMENSİ

J10=STOP
J11=AÇMA
J12=KAPATMA

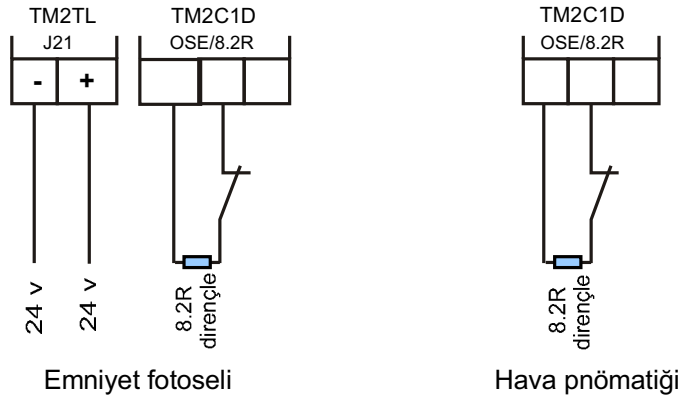
X5 KLEMENSİ

J4=TERMİK
J5=NC
J6=NC
J8=NC
J9=NC

OPTİK SENSÖRLÜ EMNİYET BARI



EMNİYET FOTOSELİ VE HAVA PNÖMATİĞİ BAĞLANTISI ;



Nice TM2TLEAPUL Kontrol ünitesi

Nice
Türkiye

Eğer kapı tamamen kapalı konumdaysa, Manuel mekanizmayla 50 cm. açık konuma getirildikten sonra enerji verilmelidir.



Dip switchleri 1' den 4'e kadar "ON" pozisyonuna getirin.



Göstergenin üst kısmında küçük bir "u" görülecektir.



"u", elektronik limit switch yönünü göstermektedir.1'den 4'e kadar tüm dip switchler "ON" pozisyonundayken T2 butonuna birkaç saniye basılı tutarak yönü değiştirebilirsiniz.



T2 butonuna tekrar basılı tuttuğunuzda "u" göstergenin üst kısmında görülecektir.



Dip switchlerden 2,3,4'ü "OFF" pozisyonuna getirin.

"OPEN" butonunu kullanarak kapıyı açılma yönüne hareket ettirin ve "TAMAMEN AÇIK" konumuna getirin.



Eğer kapı kapanma yönüne hareket ederse göstergede "6" hatası (yön hatası) görülecek ve kapı duracaktır. Bu durumda enerji kesilip TM2T kontrol ünitesine giriş yapılan fazların sırası değiştirilip tekrar enerji verilmelidir.

Bu düzeltme işleminden sonra "OPEN" butonunu kullanarak kapıyı "TAMAMEN AÇIK" konumuna getirin."OPEN" butonuna basılı tuttuğunuzda motor bir süre çalıştıktan sonra duruyorsa elektronik limit switch yönünü değiştirin. "6" hatasını tekrar ederse,yukarıdaki adımları tekrar takip ederek faz sırasını değiştirin.



Dip switchleri 1'den 4'e kadar "ON" pozisyonuna getirin.



Bu kez küçük "u" göstergenin alt kısmında görülecektir.



Dip switchlerden 2,3,4'ü "OFF" pozisyonuna getirin.



Limit switchlerin ayarlanması :
Dip switch 1 "ON" pozisyonunda olmalı.



Göstergenin üst kısmında yatay kırmızı çizgi görülecektir.
T1 butonuna bir kez kısa süreli basıp bırakın ve açılma limitini hafızaya alın.



Açılma limitini hafızaya aldıktan sonra yatay kırmızı çizgi göstergenin alt kısmında yanacaktır."CLOSE" butonunu kullanarak kapıyı tamamen kapatın ve butonu bırakın.T1 butonuna bir kez kısa süreli basıp bırakın ve kapanma limitini hafızaya alın.



Kapanma limitini hafızaya aldıktan sonra yatay kırmızı çizgi göstergenin ortasında görülecektir. SW1 butonuna bir kez için kısa süreli basıp bırakın ve hafızaya alma işlemini tamamlayın.



Hafızaya alma işlemi bittikten sonra dip switch 1,2,3,4'ü "OFF" pozisyonuna getirin.



Limit switch programlası bittikten sonra, dip switchleri "OFF" pozisyonuna getirmeden ince göstergedeki ışıklar sönecektir.



Normal çalışmada kapı tamamen açıkken yatay kırmızı çizgi göstergenin üst kısmında görülecektir.



Normal çalışmada kapı tamamen kapalıyken yatay kırmızı çizgi göstergenin alt kısmında ve ortasında iki adet olarak görülecektir.

Kapı çalışır durumda kullanılırken bir süre sonra zemin kotunda yükseltme veya alçaltma yapılmışsa,kapı kapanma limit switch ayarını zemine göre ayarlayabilirsiniz.



Kapanma limit switchini yükseltmek için 1,2,4 "ON", 3 "OFF" pozisyonunda.



Kapanma limit switchini aşağı düşürmek için 1,3,4 "ON", 2 "OFF" pozisyonunda.

Nice TM2TLEAPUL Kontrol ünitesi

Nice
Türkiye



Kapanma limit switchi yükseltme veya alçaltma ayrı yapılırken göstere üzerinde görülen "0"dan "9" a kadar kademeler kullanılır.T1 butonuna her basış bir kademe yükseltir.



Dip switch 1,3,4 "ON", 2 "OFF" pozisyonunda,kapanma zemin limit switc ayarını aşağı düşürme fonksiyonu.



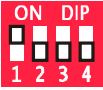
Dip switchler ayarlandıktan sonra göstergede "0" rakamı görülecektir.T1 butonuna basıp bırakarak bu rakamı "9" a kadar artırabilirsiniz.



Daha sonra dip switclerin tamamını "OFF" pozisyonuna getirin. Kapıyı bir miktar açtıktan sonra tekrar tamamen kapatırsanız, kapının eski yerinden daha aşağıda durduğunu göreceksiniz.

Aynı ayarlamayı dip swithler 1,2,4 "ON",3 "OFF" pozisyonunda yaparsanız,kapının kapandıktan sonra eski yerinden daha yukarıda durduğunu göreceksiniz.

Dip switch fonksiyonları ;



Limit switch program pozisyonu.



Kapanma limit swithi yukarı yükseltme pozisyonu.



Kapanma limit switchi aşağı düşürme pozisyonu.



Ayarlanabilir kapı alt limit ayarlama switch'i.



Yarı otomatik çalışma devrede. (yukarı bas-bırak, aşağı bas-bırak)
(emniyet fotoseli veya emniyet pnömatiği bağlı değilken kullanılmamalıdır)

Otomatik kapanma bekleme süresi programıktif



Normal çalışma pozisyonu



Çalışma fonksiyonlar ;



yukarı hareket



aşağı hareket

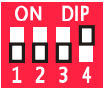


Kapı tamamen açık



Kapı tamamen kapalı

OTOMATİK KAPANMA



Otomatik kapanma bekleme süresi programlama ;

4 numaralı dip switch "on" konumuna getirildikten sonra T1 butonuna basıp bırakarak dijital göstergede görünen rakamları değiştirerek süre ayarlanır ve 4 numaralı switch "off" konumuna getirildiğinde aktif hale gelir.

Pozisyon

Süre

0	Otomatik kapanma devre dışı
1	5 sn.
2	10 sn.
3	20 sn.
4	30 sn.
5	45 sn.
6	60 sn.
7	90 sn.
8	120 sn.
9	240 sn.

HATA KODLARI;

- 1) Acil stop devrede.
- 2) Emniyet fotoseli veya pnömomatik devrede.
- 3) Motor otomatik çalışmada değil.
- 4) Kapanmanın limiti süresi yetersiz.
- 5) Açılmanın limit süresi yetersiz.
- 6) Faz sırası yanlış.
- 7) Enerji düşük.
- 8) Kapı emniyet limit switch bölgesinde.
- 9) Motorda bir limit switch yok.
- 0) Elektronik limit switch arızalı.