

**Nice**

# Endüstriyel Kapılar

Endüstriyel Kapılar için  
otomasyon sistemleri.



Nice



# Neden Nice

**Basit karşılama jesti ile doğarız:** kapıları açmak; yaşam kalitenizi arttırmak için tasarlanmış, kullanımı basit, montajı kolay projelere herkesi davet etmektir. Dizayn ve kullanım öncelikli, yenilikçi içeriklerle tasarım bilincine sahip akıllı bina yönetim sistemleri oluşturuyoruz.

Neden Nice?

Çünkü Nice olarak, her gün hayatı daha güvenli, kolay ve keyifli hale getirmek için sadece otomasyonlar değil, modüler, özelleştirilebilir sistemler de tasarlıyoruz.



#### **Uluslararası ađ.**

**20'den fazla dil konuşuyoruz, dünya çapında 100 ülkede varız ve 30'dan fazla millete sahibiz.**

Tüketici ihtiyaçlarını verimli bina yönetim sistemlerine dönüştürebilen 15 araştırma merkezi ile doğrudan iştirakler aracılığıyla dünya çapında faaliyet gösteriyoruz. Sürekli büyüyen, geleceğe yönelik ruhumuz, etkileşim ve katılıma adanmış merkezimiz TheNicePlace'de titreşiyor.



#### **Basit bir tasarım düşüncesi.**

**İhtiyaçları hayal etmede yaratıcı, çözüm bulmada pragmatikiz.**

Ürün üretmek bizim için hiçbir zaman yeterli olmadı: yaşamdan en iyi şekilde yararlanmak için çözümler ve yöntemler tasarlıyoruz.

Birbirine bağlı, entegre ađların tasarımında bize yol göstermesi, ihtiyaçları gerçekleştirilmesi veya öngörmesi için dünyadan bize gelen ilhamlara dikkat ediyoruz.



#### **Teknoloji odaklı, akıllı.**

**Teknolojiye yaklaşımımız insan odaklıdır:** Herkesin farklı yaşam tarzları ve alışkanlıkları olduğunun bilincinde olarak onlar için modüler, özelleştirilebilir sistemler tasarlıyoruz. Teknolojinin basit olmasını, sorunları çözmesini, aynı zamanda kırılgan bir halkın ihtiyaçlarını karşılamasını, sakinleriyle diyalog kuran bir binanın keyfi ve güvenliğinden başka bir şey olmamasını istiyoruz.

# Nice, sürdürülebilir bir gelecek tasarlıyoruz.

BM 2030 gündeminin hedefleri doğrultusunda, çevresel etkinin azaltılmasını teşvik eden, enerji israfıyla mücadele eden ve özellikle gezegenin ekolojik dengesine odaklanarak üretilen sistemler tasarlamaya kararlıyız.



## Gezegenimiz Dünya, Evimiz geleceğimizdir.

Temiz, sürdürülebilir,  
güvenli bir gelecek  
için tasarlıyoruz.





### Hayat odaklı

**Sürdürülebilirliğe odaklanmamız, Nice'i seçenlerin hayatlarını daha güvenli ve daha bilinçli hale getirme yönündeki aktif taahhüdümüzün bir parçasıdır.** Doğal ışık ve ısı yönetimini optimize eden projeler geliştiriyoruz; enerji tüketimini kontrol eden sistemler uyguluyoruz; hava kalitesini ve zararlı gazların varlığını ölçerek güvenliği ve refahı sağlıyoruz; binaların kapsamlı yönetimini sağlayan ve sakinlerinin yaşam kalitesini artıran entegre sistemler sunuyoruz.

### Gezegen odaklı

**Dünyaya olan sevgimiz bizi binaların enerji tüketimini kontrol etmeye yardımcı olacak sistemler yaratmaya yöneltiyor.** Bina yönetimi çözümlerimiz, çevresel etkiyi azaltmak ve enerji verimliliğini artırmak için sürdürülebilirliği göz önünde bulundurarak tasarlanmıştır. Isıtma, soğutma ve aydınlatma ile elektrik yüklerini izlemek için kontrol ve yönetim çözümleri geliştiriyoruz. Kullanıcılarla birlikte çalışarak farkındalık yaratmanın yeni yollarını sunuyoruz.

### Gelecek odaklı

**Dünya üzerindeki ayak izimizi azaltmayı ve yaşam kalitesini artırmayı hedefleyen ürünler üretiyoruz.** Çevresel sürdürülebilirliğe o kadar dikkat ediyoruz ki, Yaşam Döngüsü Değerlendirmesi ile elektrik motorlarının yaşam döngüsü için yönergeleri tanımlayan ilk firma olduk ve uluslararası EPD (Çevresel Ürün Beyanı) sertifikası aldık. Geri dönüştürülmüş malzemeler kullanarak güvenli, enerji tasarruflu ev otomasyonları tasarlıyoruz. Ambalajlarımız sürdürülebilirdir, %100 geri dönüştürülebilir doğal kartondan yapılmıştır ve plastik parça içermez; talimatlarımız dijital formatta mevcuttur.

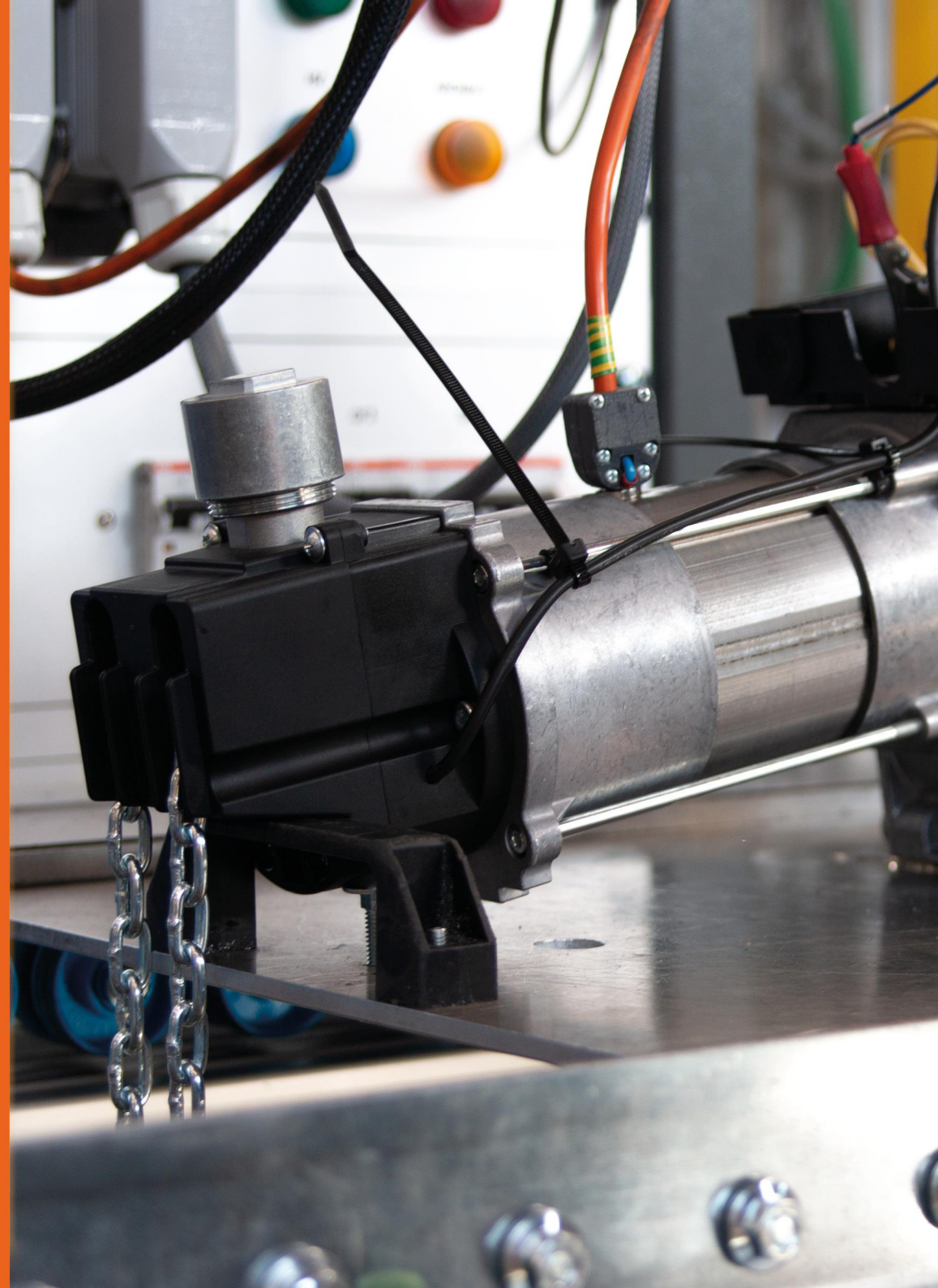
Nice

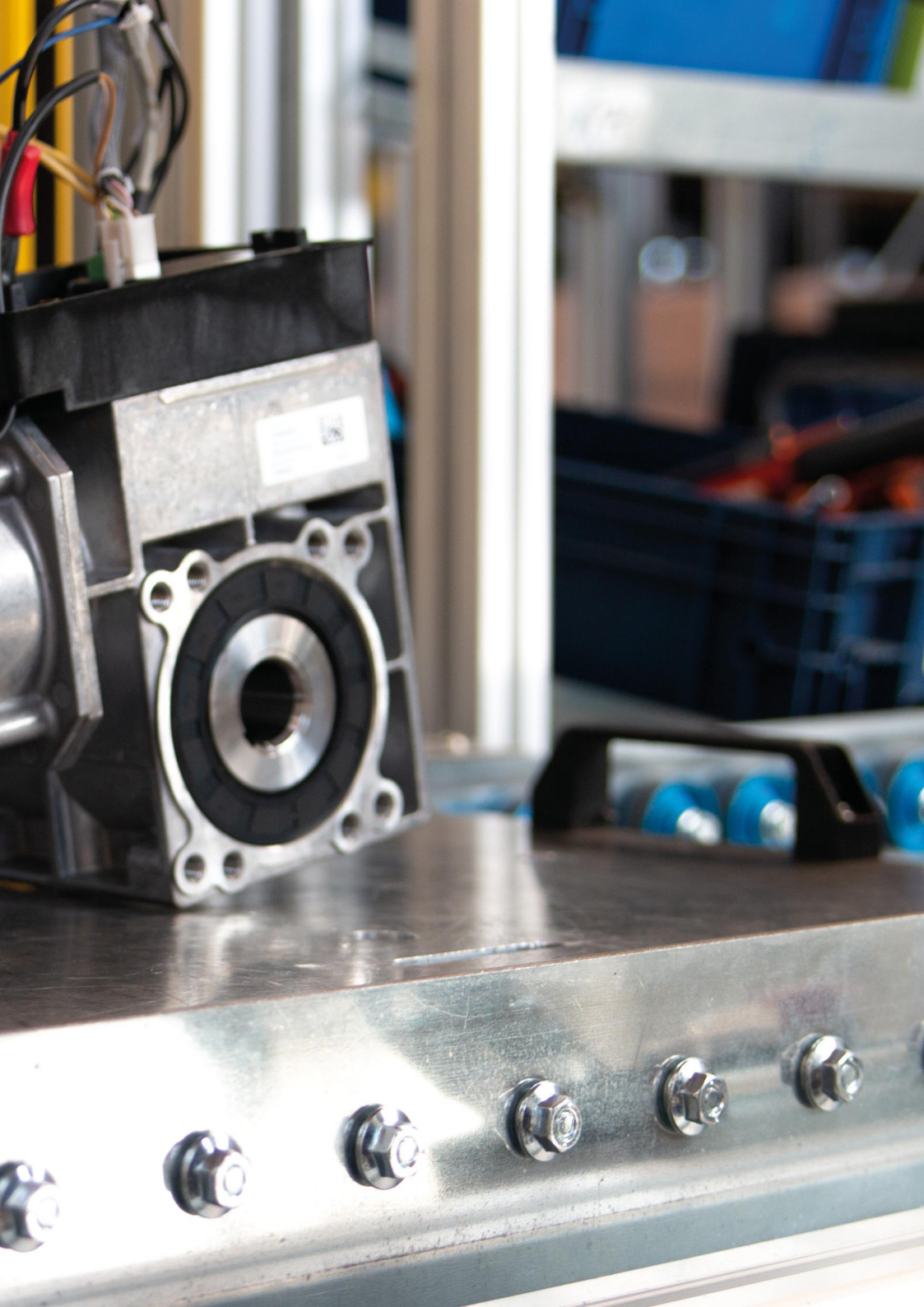
# Nice Endüstriyel Kapı Otomasyon Sistemleri.

Nice ürünleri gelişmiş elektronikleri, yüksek estetik kalitesi ve detaylara gösterdiği özenle öne çıkıyor.

Nice, maksimum kalite standartlarını garantilemek için önemli yatırımlar yaptı, her zaman yüksek teknoloji prosedürleri ve deneyler yoluyla sürekli ürün iyileştirmeye odaklandı.

**Ürünlerimizin ve süreçlerimizin sürdürülebilirliğinin sürekli iyileştirilmesine olan bağlılığımızın odak noktası kalite ve güvenlik ile ürün tasarımına odaklanmaktır.**





**%100 üretilen redüktörlü motorlar ve kontrol üniteleri için, özel test tezgahında hat sonu fonksiyonel test yapılmaktadır.**

Test prosedürü üç adıma ayrılmıştır:

- 1) IEC FDIS 60335-1 tarafından gerekli görülen rutin güvenlik testi
- 2) Tüm giriş ve çıkışları kontrol ederek motorların çalışma sırasını simüle eden fonksiyonel test.
- 3) Doğru montaj ve paketlemenin görsel kontrolü.

ISO 9001:2015 standardına uygun sertifikalı bir kalite yönetim sistemi benimsedik ve yeni ürün geliştirme aşamasında, tasarım aşamasından itibaren geçerli tüm düzenleyici gerekliliklerin analiz edilmesini ve bunlara uyulmasını sağlamak için gerekli tüm önlemleri alıyoruz.

Ürün sertifikaları, Avrupa Parlamentosu ve Konseyinin 26 Şubat 2014 tarihli iki direktifinde belirlenen temel gereklilikleri karşılamaktadır: Belirli voltaj sınırları içerisinde kullanılmak üzere tasarlanmış elektrikli ekipmanlara ilişkin 2014/35/AB Direktifi, aynı zamanda Düşük Voltaj Direktifi (LVD) olarak da bilinir ve piyasaya arz edilecek cihazların elektromanyetik uyumluluğuna ilişkin Üye Devletlerin yasalarını uyumlu hale getiren 2014/30/AB Direktifi.

# Ticaret ve sanayideki tüm kapı otomasyonları için doğru çözümler.

Nice, kaplarınıza entegre edilecek geniş bir deneyim ve tam bir ürün yelpazesi sunan tüm otomasyon sistemleriniz için doğru ortaktır. Ortaklarımızla birlikte en yüksek esneklik ve güvenilirlikle eksiksiz otomasyon projelerini yönetebiliriz.







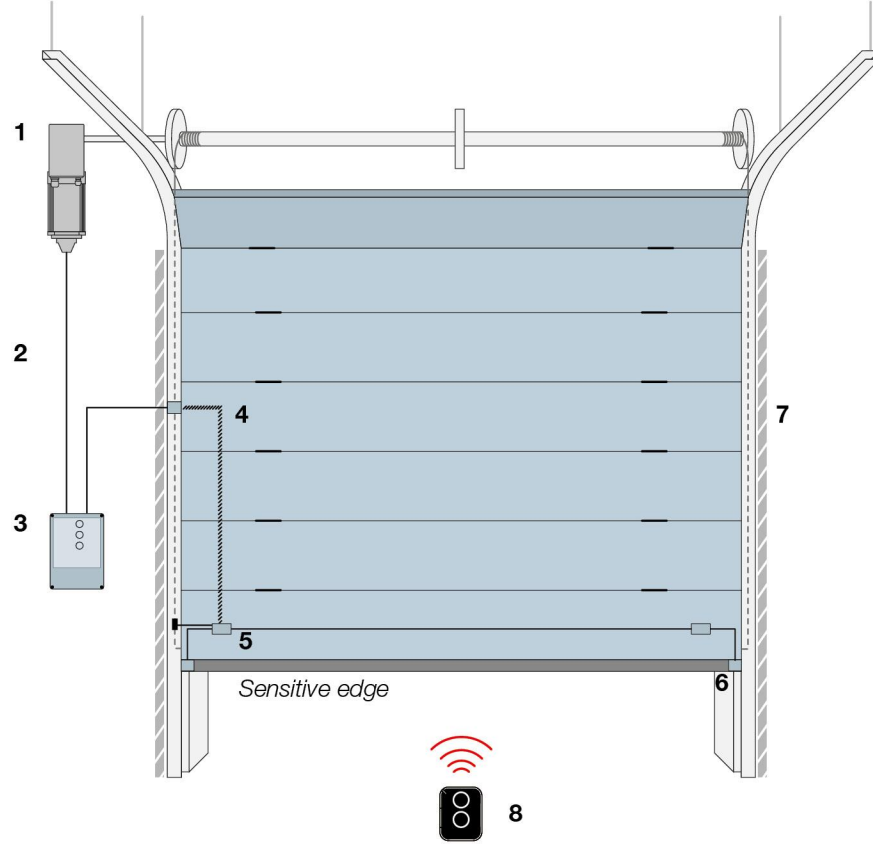
Nice





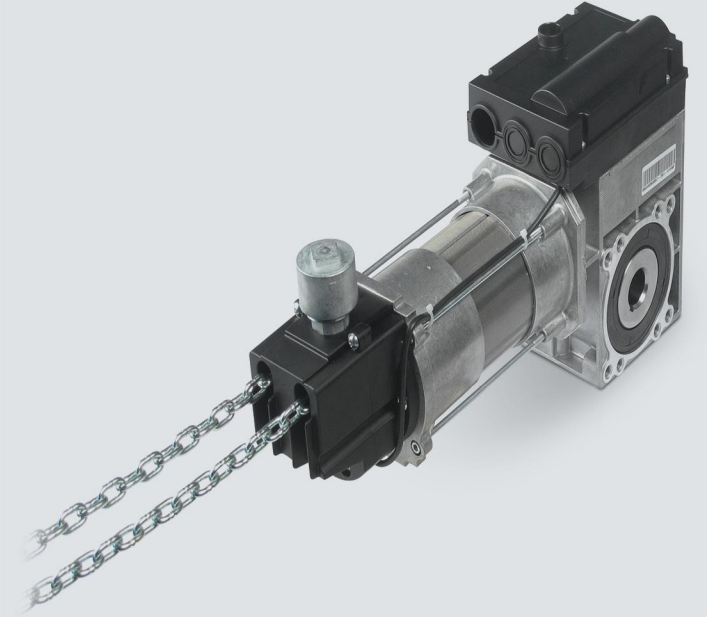
# Seksiyonel Kapılar için otomasyon sistemleri

## Seksiyonel Kapi



### İçerik

1. Motor 2. Motor - Kontrol Ünitesi Kablosu 3. Kontrol Ünitesi  
4. Spiral Kablo 5. Bağlantı Kutusu 6. Optik sensör  
7. Boy Fotosel 8. Kumandalar



Kurulum  
Kilavuzu



Beni Tara

## Seksiyonel SD Modeller (Enkoderli modeller)

ÜRÜN KODU	Ürün Açıklaması	Max Kapı alanı m2	Max Kapı Ağırlık kg	Max Tork Nm	Hız rpm	Çalışma Voltajı V	Ø Şaft Çıkışı mm	Limit Siviyiç Tur	Motor Gücü kW	Manuel	Ağırlık kg	IP Koruma Sınıfı	Fiyat
<b>NDCM1122</b>	SD-70-20 3_400 D25.4 EL15 0.37KW KE-5 IP54	23	300	70	20	3_400	25,40	EL15	0,37	Zincir	10	IP54	700 €
<b>NDCMT001</b>	SD-70-20 1N_230 D25.4 EL15 0.37KW KE-5 IP54	19	250	60	20	1_230	25,40	EL15	0,37	Zincir	10	IP54	745 €
<b>NDCM0199A</b>	SD-100-24 3_400 D25.4 EL15 0.37KW KE-5 IP54	35	450	100	24	3_400	25,40	EL15	0,37	Zincir	11	IP54	596 €
<b>NDCM0102</b>	SD-140-20 3_400 D25.4 EL15 0.55KW KE-5 IP54	46	600	140	20	3_400	25,40	EL15	0,55	Zincir	12	IP54	840 €



**NDCC2000**  
D Pro Action

207 €



**NDCC1000**  
DPro Automatic

280 €



**CA0454A00** 45 €  
Spiralkablo 5 x 0,5 qmm,  
0,8 m spiral / 1,6 m



**NDA011** 41 €  
Optik Sensör ve Pnömatik  
bağlantı kutusu



**920132111001** 56 €  
Optik Sensör.



**NDA010** 108 €  
Pnömatik.

Ürün Kodu	Ürün Açıklaması	Kablo Uzunluğu (m)	Fiyat
<b>CA0174A00</b>	SD Motorlar için 5m Kablo	5	121 €
<b>CA0175A00</b>	SD Motorlar için 7m Kablo	7	86 €
<b>CA0176A00</b>	SD Motorlar için 11m Kablo	11	86 €

Nice



# Kepenler için otomasyon sistemleri

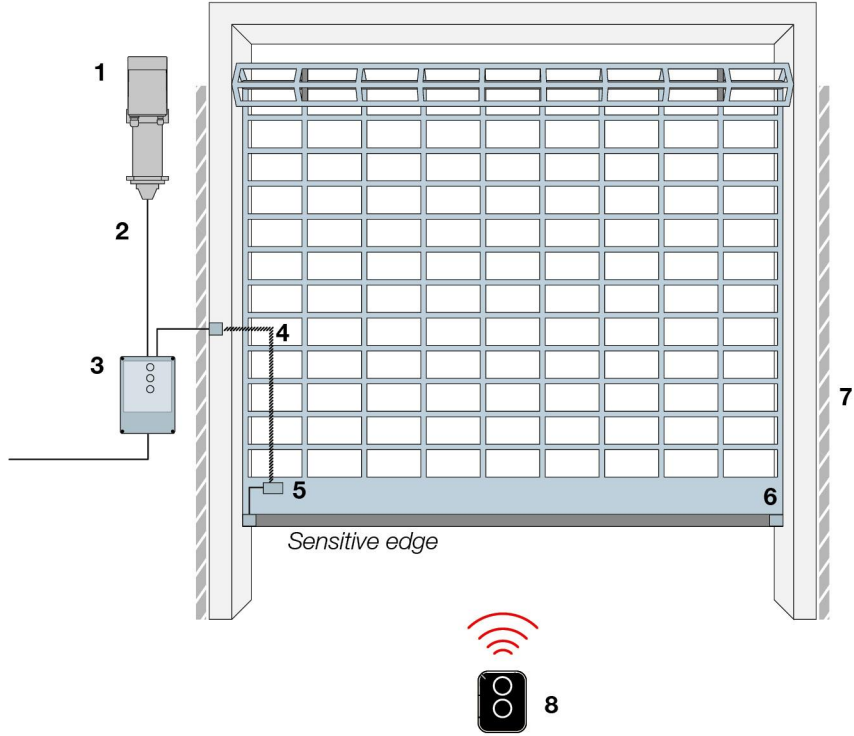
Instruction  
manuals



SCAN ME

# Nice

## Kepen



### İçerik

**1.** Motor **2.** Motor - Kontrol Unitesi kablosu **3.** Kontrol Unitesi **4.** Spiral Kablo **5.** Bağlantı Kutusu **6.** Optik Sensör **7.** Boy Fotoseli **8.** Kumanda





## RDF Modelleri (Elektronik Limtli)

Item	Item Description	Max Door Surface * sqm	Max Door Weight * kg	Max Torque Nm	Opout Speed rpm	Operating Voltage V	Ø Diam. mm	Limit Switches	Motor Power kW	Emerg. Oper.	Brake	Anti-failback System	IP Protec. Rate	FIYAT.
<b>NDCM1076</b>	RDF-220-15 3_400 D30 EL20 1.1KW KU	14	182	220	15	3_400	30	EL20	1,10	KU	-	•	IP 54	1450 €
<b>NDCM1071</b>	RDF-290-15 3_400 D30 EL20 1.1KW KU	18	238	290	15	3_400	30	EL20	1,10	KU	-	•	IP 54	1500 €
<b>NDCM1073</b>	RDF-450-15 3_400 D40 EL20 1.5KW KU	28	371	450	15	3_400	40	EL20	1,50	KU	-	•	IP 54	1590 €
<b>NDCM1075</b>	RDF-550-12 3_400 D40 EL20 1.5KW KU	35	454	550	12	3_400	40	EL20	1,50	KU	-	•	IP 54	1725 €
<b>NDCM1045</b>	RDF-850-10 3_400 D55 EL10 2.2KW KU	54	702	850	10	3_400	55	EL10	2,20	KU	•	•	IP 54	4389 €



**NDCC1000** 280 €  
DPro Automatic

Ürün Kodu	Ürün Açıklaması	Kablo Uzunluğu (m)	Fiyat
<b>CA0177A00</b>	RDF Motorlar için 5m Kablo	5	124 €
<b>CA0178A00</b>	RDF Motorlar için 7m Kablo	7	100 €
<b>CA0179A00</b>	RDF Motorlar için 11m Kablo	11	180 €



**CA0454A00** 45 €  
Spiralkablo 5 x 0,5 qmm,  
0,8 m spiral / 1,6 m



**NDA011** 41 €  
Optik Sensör ve Pnömatik  
bağlantı kutusu

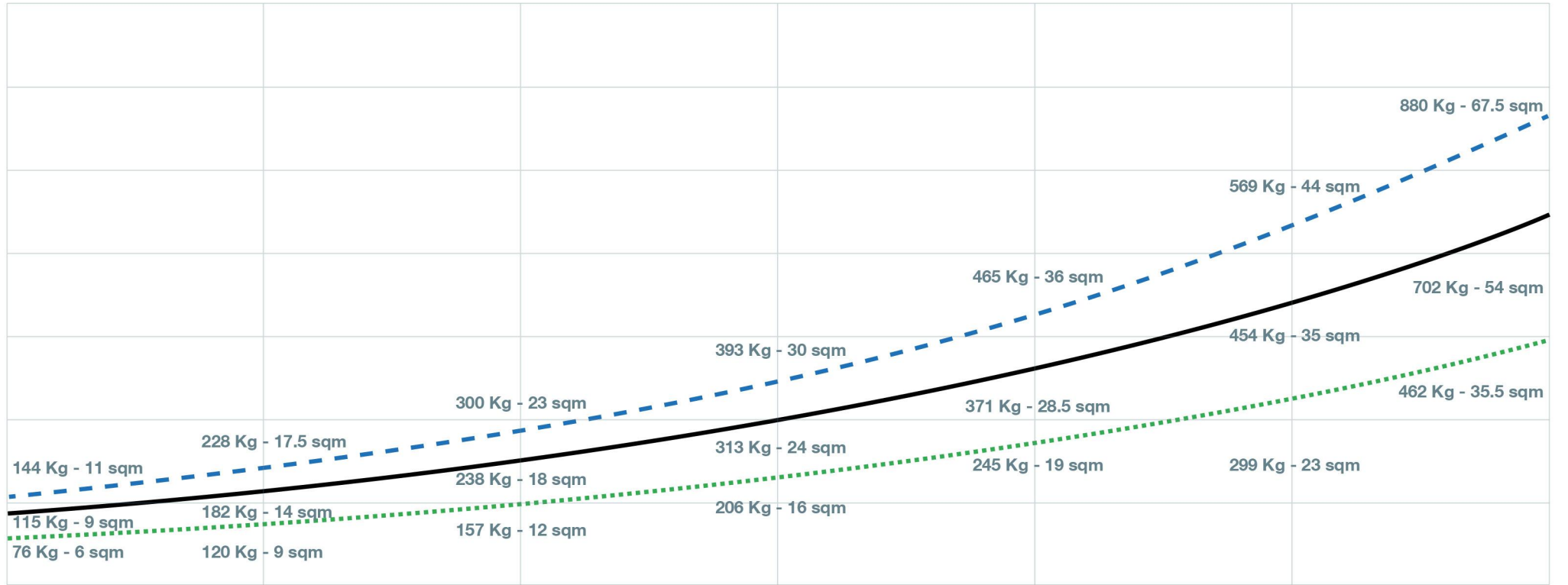


**920132111001** 56 €  
Optik Sensör.



**NDA010** 108 €  
Pnömatik.

## RDF Modelleri ve Tipik Sarım Ölçüleri



RDF-140-20

RDF-220-15

RDF-290-15

RDF-380-15

RDF-450-15

RDF-550-12

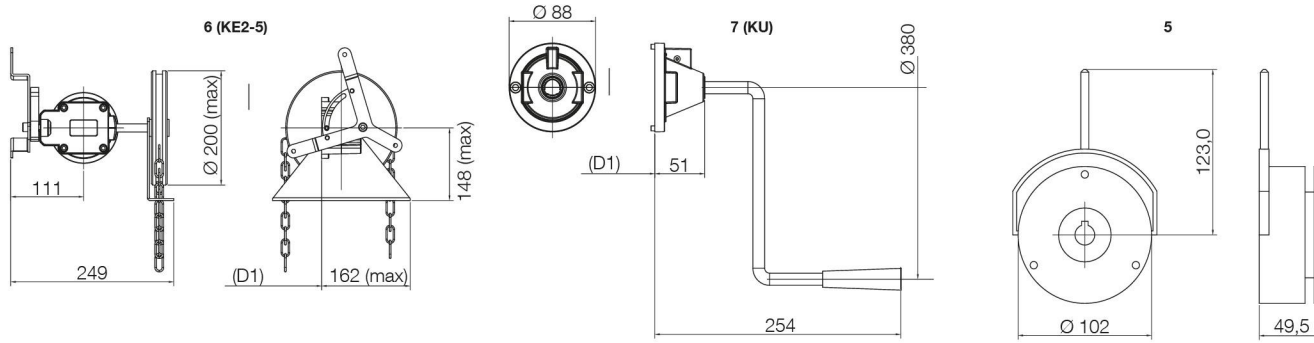
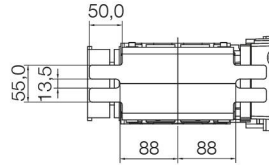
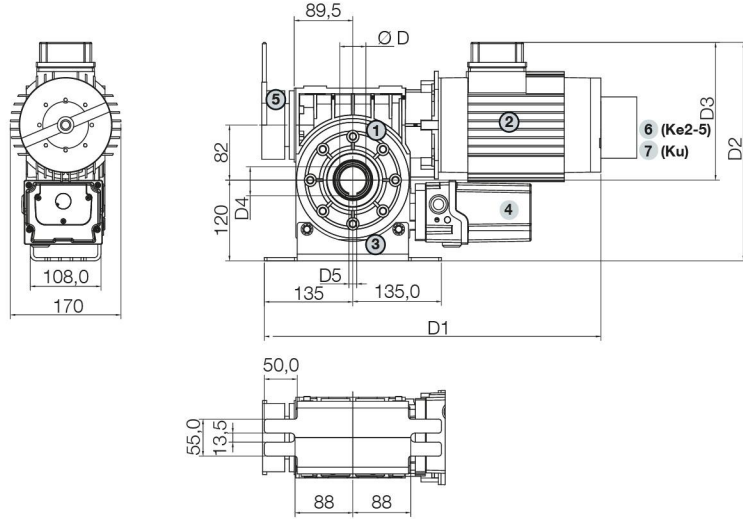
RDF-850-10

Ø 101      Ø 133      Ø 219

Sarım Çapı mm	RDF 220-15		RDF 290-15		RDF 450-15		RDF 550-12		RDF 850-10	
	Kg*	sqm*	Kg*	sqm*	Kg*	sqm*	Kg*	sqm*	Kg*	sqm*
101.6	228	18	300	23	465	36	569	44	880	68
114.3	208	16	274	21	426	33	520	40	804	62
133	182	14	238	18	371	29	454	35	702	54
159	156	12	206	16	320	25	390	30	603	47
193.7	143	11	189	15	293	23	359	28	555	43
219.10	120	9	157	12	245	19	299	23	462	36

\* Tahmini değerler 13 kg/metrekaare ve 25 mm kalınlığında kapı, 133 mm sarım çapı ve %20 ağırlık toleransı durumuna göre hesaplanmıştır.

## RDF Motor Ölçüleri



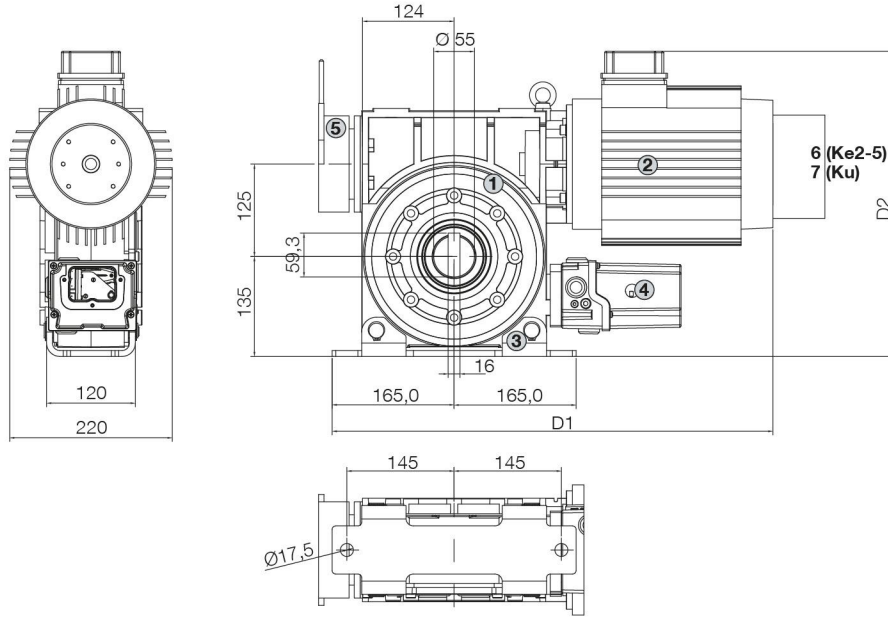
### Motor parçaları ve ölçüleri

Item EL	Parts	D	D1	D2	D4	D5
NDCM1076	1-2-3-4-7	30,00	524	327	33,30	8
NDCM1071	1-2-3-4-7	30,00	524	327	33,30	8
NDCM1073	1-2-3-4-7	40,00	524	327	43,30	12
NDCM1075	1-2-3-4-7	40,00	524	327	43,30	12

### İÇERİK

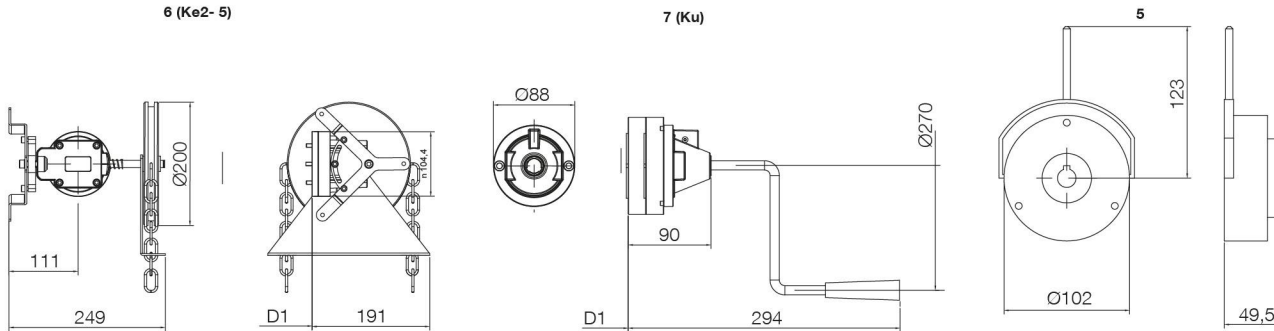
1. Redüktör 2. Motor 3. Bağlantı Braketi 4. Limit Siviç Kutusu 5. Fren 6. Zincir Manuel 7. Krank Manuel.

## RDF Motor Ölçüleri



### Motor parçaları ve Ölçüleri

İtem EL	Parts	D	D1	D2
NDCM1045	1-2-3-4-5-7	55,00	596	400



### İÇERİK

1. Redüktör 2. Motor 3. Bağlantı Braketi 4. Limit Siviç Kutusu 5. Fren 6. Zincir Manuel 7. Krank Manuel.

Nice

# Endüstriyel Kapılar için Kontrol üniteleri



# D-Pro Action

## Mekanik ve elektronik limit siviçli motorlar için kontrol ünitesi



207 €

### Main features:

- Otomatik ve Deadman modu.T
- Tüm Nice Endüstriyel motorlarla kullanılabilir, üç fazlı, maksimum motor gücü: 2,2kW.
- Bağlantı: parametre ayarı için BiDi WiFi modülüyle uyumludur.
- 2 LED ile basit programlama.
- Her türlü emniyet barı ile uyumludur, hatta kablolu sistemlerle bile.
- Boy Fotosel bağlama olanağı.
- IP65 muhafaza.
- Nice soketli alıcısı OXIBD için Entegre Soket girişi.

 App MyNice Pro

Download on the  
App Store

GET IT ON  
Google Play

### Ek MODÜLLER



**BiDi-WiFi** 46 €

Akıllı telefon ile programlama arayüzü.

### ALICI ve Kumandalar



**OXIBD** 75 €



**MYGO** 28 €

### TEKNİK ÖZELLİKLER

Teknik Veri	
EL ve ME Limit Siviçli Motorlar	•
Çalışma Voltajı (V AC)	3_400
Çalışma Frekansı (Hz)	50
Çalışma Kontrol Voltajı (V DC)	24
Çıkış Beslemesi	24 Vdc max 0.1A
Çıkış Valfleri	-
Çalışma Sıcaklığı (°C)	-20 / +50
Desteklenen Maks. Motor Gücü (kW)	2,2
Ağırlık (kg)	2,5
Standby modu	< 5W
Kontrol Ünitesi Panosu	
4 Digt Ekran	-
Ölçüler (H x W x D - mm)	310 x 210 x 125
IP Koruma Sınıfı	IP65
Anıza Ledi	•
Kapağın Sağa ve Sol Açılması	•
Butonlar	3DT
Entegre Soket (OXIBD için)	•
Besleme Kablosu (CA00247A00)	•
Ana Fonksiyonlar (D)	
Otomatik ve Deadman	•
Güvenlik cihazları ile uygunluk	•
Yangından koruma fonksiyonu	-
Kapı Çalışma sayacı	•

Kullanım  
Kılavuzu



Beni Tara

# D-Pro Automatic

## Mekanik ve elektronik limit siviçli motorlar için gelişmiş kontrol ünitesi



280 €

### Ana Özellikler:

- Max. 2.2 kW a kadar olan neredeyse tüm endüstriyel motorlar için uygundur.
- Kolay programlama ve arıza tespit sistemi.
- Bir çok güvenlik cihazları ile uyumludur.
- Nice soketli alıcısı OXIBD için Entegre Soket girişi
- IP65
- Kontrol ünitesi üzerinden parametre ayarı ile birçok fonksiyon ayarlama
- Değiştirilebilir 3 kuru kontak röle çıkışı
- Freni olan motorlar için fren kontrol girişi
- Mekani ve elektronik limit siviçli motorlar ile çalışabilme
- Kontrol ünitesi üzerinde kapı konumu ve arıza tespiti için dijital ekran

### Ek

#### Modüller

#### Alıcı ve Kumandalar



OXIBD 75 €



MYGO 28 €

### TEKNİK ÖZELLİKLER

#### Teknik Veri

EL ve ME Limitli motorlar	•
Çalışma Voltajı (V AC)	3_400
Çalışma Frekansı (Hz)	50
Kontrol Voltajı (V DC)	24
Çıkış Besleme	24 Vdc max 0.6A
Çalışma Sıcaklığı (°C)	-20 / +50
Max Motor Gücü (kW)	2,2
Ağırlık (kg)	3,5
Stand by	< 4W

#### Kontrol Ünitesi Panosu

4 Satır Display	•
Ölçüler (H x W x D - mm)	310 x 210 x 125
IP Koruma Sınıfı	IP65
Teşhis Ledi	•
Kapağın Sağa ve Sola Açılması	•
Kapak üstü buton	3DT
OXIBD için soket	-
Güç Kablosu (CA00247A00)	•

#### Main Functions (D)

Otomatik veya Deadman fonksiyonu	•
Güvenlik cihazları ile uyum	•
Yangın Koruma fonksiyonu	•
PIN ile programlama	•
Çalışma Sayacı	•
Kısmi Açılma/Kapanma	•

Kullanım  
kılavuzu



Beni Tara

Nice

# Aksesuarlar





## Aksesuarlar



**BIDI-WIFI** 46 €  
Akıllı telefondan programlama arayüzü.



**NDA010** 108 €  
Pnömatik



**NDA011** 41 €  
Bağlantı kutusu.



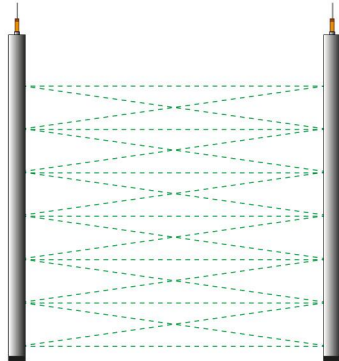
**920132111001** 56 €  
Optik Sensör



**CA0454A00** 45 €  
Spiral Kablo 5 x 0,5 qmm,  
0,8 m spiral / 1,6 m



**90029000050** 47 €  
5m uzunluğunda manuel zinciri



Ürün Kodu	Açıklama	
<b>TCLS</b>	Boy Fotoseli (2500 mm)	650 €
<b>TCLS1</b>	Boy Fotoseli (2000 mm)	650 €
<b>TCLSFSS230</b>	FSS Kontrol Ünitesi 230 Vac	750 €
<b>TCLSFSS24</b>	FSS Kontrol Ünitesi 24 Vdc	750 €





Ürünlerimiz ve teknolojilerimiz patentler, tasarım modelleri ve markalarla korunmaktadır. Tüm ihlaller hakkında dava açılacaktır.

# En küçük jestleri bile olağanüstü kılıyoruz.

Bahçe kapıları, garaj kapıları, kepenkler, tenteler ve  
panjurlar için otomasyon ve kontrol sistemleri  
Özel evlerden büyük kamu binalarına kadar her türlü  
mekan için alarm sistemleri

Nice ile, engellerin olmadığı bir dünya.

[www.niceforyou.com](http://www.niceforyou.com)

**Nice SpA**  
Oderzo, TV, Italy

