

Nice

Gate & Door

Bahe Kapısı, garaj kapısı
ve bariyer otomasyonu
ve kontrol sistemleri.

2024 Fiyat Listesi



Nice



Neden Nice

Basit karşılama jesti ile doğuruz: kapıları açmak; yaşam kalitenizi arttırmak için tasarlanmış, kullanımı basit, montajı kolay projelere herkesi davet etmektir.

Dizayn ve kullanım öncelikli, yenilikçi içeriklerle tasarım bilincine sahip akıllı bina yönetim sistemleri oluşturuyoruz.

Neden Nice?

Çünkü Nice olarak, her gün hayatı daha güvenli, kolay ve keyifli hale getirmek için sadece otomasyonlar değil, modüler, özelleştirilebilir sistemler de tasarlıyoruz.



Uluslararası ağı.

20'den fazla dil konuşuyoruz, dünya çapında 100 ülkede varız ve 30'dan fazla millete sahibiz.

Tüketici ihtiyaçlarını verimli bina yönetim sistemlerine dönüştürebilen 15 araştırma merkezi ile doğrudan iştirakler aracılığıyla dünya çapında faaliyet gösteriyoruz.

Sürekli büyüyen, geleceğe yönelik ruhumuz, etkileşim ve katılıma adanmış merkezimiz TheNicePlace'de titreşiyor.



Tasarım odaklı düşünce, basitlik.

İhtiyaçları hayal etmede yaratıcı, çözüm bulmada pragmatik.

Ürün üretmek bizim için hiçbir zaman yeterli olmadı: hayattan en iyi şekilde yararlanmak için çözümler ve yöntemler tasarlıyoruz.

İhtiyaçları fark eden veya öngören bağlantılı, entegre ağların tasarımında bize rehberlik etmesi için dünyadan bize gelen ilhama özen gösteriyoruz.



Teknoloji odaklı, akıllı.

Teknolojiye yaklaşımımız insan merkezlidir: herkesin farklı yaşam tarzı ve alışkanlıkları olduğunun bilincinde olarak onlar için modüler özelleştirilebilir sistemler tasarlıyoruz.

Teknolojinin basit olmasını, sorunları çözmesini, aynı zamanda kırılgan bir halkın ihtiyaçlarını karşılamasını, sakinleriyle diyalog kuran bir binanın zevkenden ve güvenliğinden başka bir şey olmamasını seviyoruz.

Nice, sürdürülebilir bir gelecek tasarlıyoruz.

BM 2030 gündeminin hedefleri doğrultusunda, çevresel etkinin azaltılmasını teşvik eden, enerji israfıyla mücadele eden ve özellikle gezegenin ekolojik dengesine odaklanarak üretilen sistemler tasarlamaya kararlıyız.

**Gezegenimiz Dünya,
evimiz geleceğimizdir.**

Temiz, sürdürülebilir, güvenli
bir gelecek için tasarlıyoruz.





Hayat odaklı

Sürdürülebilirliğe odaklanmamız, Nice'ı seçenlerin hayatlarını daha güvenli ve daha bilinçli hale getirmeye yönelik aktif taahhüdümüzün bir parçasıdır.

Doğal ışık ve ısı yönetimini optimize eden projeler geliştiriyoruz; enerji tüketimini kontrol eden sistemler uyguluyoruz; hava kalitesini ve zararlı gazların varlığını ölçerek, binaların kapsamlı yönetimini sağlayan ve bina sakinlerinin yaşam kalitesini iyileştiren entegre sistemler sunarak güvenlik ve refahı sağlıyoruz.

Gezegen odaklı

Dünyaya olan sevgimiz, bizi binaların enerji tüketimini kontrol etmeye yardımcı olacak sistemler oluşturmaya itiyor.

Bina yönetimi çözümlerimiz, çevresel etkiyi azaltmak ve enerji verimliliğini artırmak için sürdürülebilirlik göz önünde bulundurularak tasarlanmıştır. Isıtma, soğutma, aydınlatma ve elektrik yüklerinin izlenmesi için kontrol ve yönetim çözümleri geliştiriyoruz. Farkındalığın yeni yollarını sunmak için kullanıcılarla birlikte çalışıyoruz.

Gelecek odaklı

Dünyadaki ayak izimizi küçültmeyi ve yaşam kalitesini artırmayı hedefleyen ürünler yapıyoruz.

Çevresel sürdürülebilirliğe o kadar önem veriyoruz ki, Yaşam Döngüsü Değerlendirmesi ile elektrik motorlarının yaşam döngüsüne ilişkin kılavuzları ilk tanımlayan ve uluslararası EPD (Çevresel Ürün Beyanı) sertifikasını alan ilk biz olduk.

Geri dönüştürülmüş malzemeler kullanarak güvenli, enerji açısından verimli ev otomasyonları tasarlıyoruz.

Ambalajlarımız sürdürülebilirdir, %100 geri dönüştürülebilir doğal kartondan yapılmıştır ve hiçbir plastik parçası yoktur; talimatlarımız dijital formatta mevcuttur.

Nice

Konseptlerin muhteşem formu.

**Kullanım kolaylığı, güvenilirlik ve esneklik:
Ürünlerimizin her biri, teknolojide ve tasarımda en
iyiyi sağlamak üzere tasarlanmıştır.**

Tasarım, yenilik ve duyarlılık arasındaki etkileşimden doğan, bir nesnenin işlevini daha basit, daha sezgisel ve daha keyifli hale getiren, prestijli ödüller ve sayısız uluslararası ödülle onaylanmış bir tasarıma, gerçek tasarıma inanıyoruz.



Nice

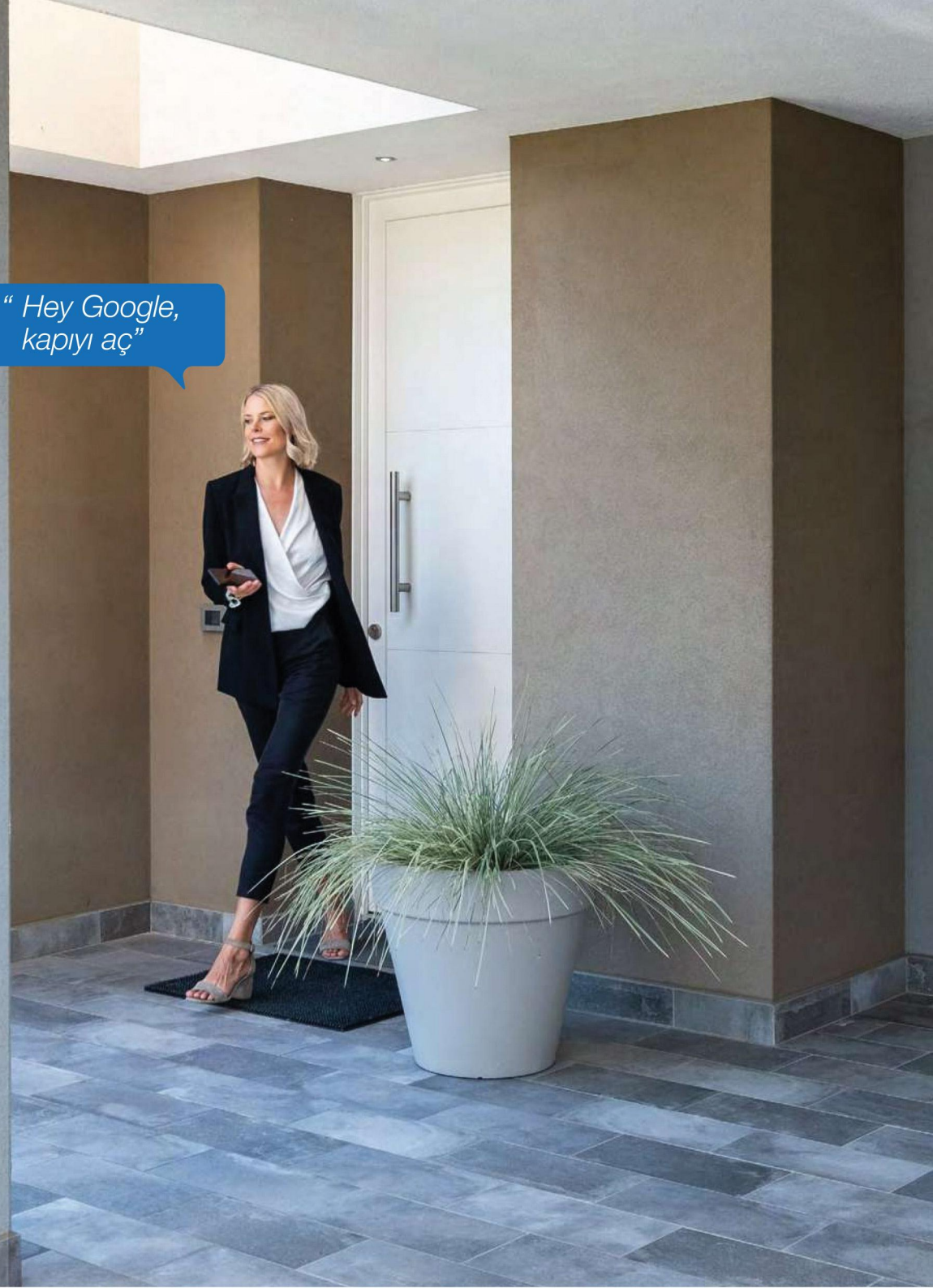
Evinizle konuşun.

Eve gelmek daha kolay olabilir mi?

Akıllı otomasyonlar sayesinde ev otomasyonlarınızı tamamen özgürce ve daha da fazla kişileştirmeye yönetebilirsiniz.

Dahası, Nice arayüz modülleri sayesinde önceden kurulmuş bahçe kapısı, garaj kapısı ve bariyerlerinizi akıllı ev sistemine entegre edebilir ve Amazon Alexa, Google Asistan veya Siri aracılığıyla kolayca kontrol edebilirsiniz.

*“ Hey Google,
kapıyı aç ”*



Eğitim yanınızda.

Müşterilerine somut cevaplar vermeye hazır, yüksek eğitilmiş ve sürekli güncellenen profesyoneller.

Nice teknik bilgisi, ürünler ve sistemler üzerine eğitim projeleri ile profesyonel gelişim için değerli bir araç sağlayan profesyoneller içindir.

Kurslar, herkesin ihtiyaçlarına ve zamanlarına uyum sağlamak, tüm teknik bilgilerimizi aktarmak ve tüketicileri memnun etmek için gereken tüm araçları sağlamak için yüz yüze, web seminerleri veya web aracılığıyla mevcuttur.



MyGO, kumandalar her tarza ve zevke göre tasarlanmıştır.

Yeni MyGO tek yönlü ve çift yönlü kumandalar

efektif ve şık bir dizayna sahiptir. 433.92 MHz frekanslı ile, 2, 4 ve 8-kanallı versiyonları mevcuttur, Nice O-Code kodlu alıcılar ile uyumludur.

Ürün yelpazesi ayrıca 868.46 MHz'lik MYGO FM'i de içerir ve 2 veya 4 kanal ile parazitlere karşı daha fazla koruma sağlar.

MyGo ile herşey daha basit, herşey daha iyi çalışır: programlanması ve kontrolü sadece bir kaç adımda tamamlanır.



Yeni bir uzaktan kumandayı uzaktan etkinleştirin

Pro-View arayüzü ve MyNice Pro uygulaması aracılığıyla veya alıcıda zaten etkinleştirilmiş bir MYGOBD kumandası kullanarak.



Kapınızın konumunu basit bir tıklama ile öğrenin.



Bilgi LED i düşük pil duru- munda kırmızı yanıp söner.



Bidirectional Protokolü GFSK modülasyonu ile parazitten koruma sağlar.



Hayat daha basit

“ Hey Google, herşeyi kapat ”

“ Hey Google, Garaj kapısını kapattım mı? ”

Ev otomasyonlarınızı sesli komutlar ile kontrol edebilirsiniz. Akıllı saatinizden veya aracınızın bilgi-eğlence sisteminden, Amazon Alexa, Google Assistant veya Siri ile.



Nice akıllı ev sistemi son derece bütünlük ve güvenlidir. Ev otomasyonlarınızı uzaktan bile yönetirken maksimum kullanım kolaylığı ve gönül rahatlığını garanti edebilir, yanlış bir şey olduğunda sizi uyarır.

Evden uzakta olsanız bile.



Daha fazla kontrol, cep telefonunuzdan

Yubii Home veya MyNice uygulaması ile bütün otomasyonlarınızı evinizden uzakta olsanız bile kontrol edebilirsiniz. Ayrıca evinizi herkesin ihtiyaçlarına göre kişileştirebilirsiniz.



Daha fazla otomasyon, daha fazla kolaylık.

Programlama ve iletişim arayüzleri Nice Gate&Door sistemlerinin akıllı ev sistemine entegre edilmesini kolaylaştırır. Akıllı telefon, tablet veya sesli komut Amazon Alexa, Google Asistan veya Siri ile kontrol edilir ve otomasyon akıllı hale gelir.



BIDI-WIFI

Otomasyonu akıllı telefon üzerinden yapılandırmak için takılabilir iletişim ve programlama ara yüzü.



BIDI-ZWAVE

Z-Wave™ ağ geçidi ve Nice motorları arasında iletişim için takılabilir ara yüz.



IT4WIFI

Akıllı Wi-fi arayüzü bahçe kapısı ve garaj kapılarını akıllı telefon ile uzaktan kontrol etme.



Yanakayar Kapılar için yeni seri Robus

Hi-Speed versiyonu da dahil olmak üzere 400 ila 600 kg arası kayar kapılar için yeni nesil motorlar: yüksek performanslı, akıllı, akıllı eve uygun.

Bağlanabilirliği göz önünde bulunduran yenilikçi tasarım, her zaman yüksek performanslı ve kontrol altında olmasını sağlar.

Sağlam, işlevsel mekanizma: yapı malzemelerinin seçimi, iç bileşenlerin tasarımı ve yüksek kaliteli yağlama sistemlerinin kullanımı sağlamlığı ve maksimum verimliliği garanti eder.

Kurulumu kolay önceki Nice modelleri ile uygunluğu ve pratik ayarlama sistemleri.



Robus400
400 kg a kadar kayar kapılara



Robus600
600 kg a kadar kayar kapılara



Robus600 HS
600 kg a kadar kayar kapılara

NICE YEŞİL YENİLİK

EPD®
THE INTERNATIONAL EPD® SYSTEM

Çevresel tasarruflar
Çevresel Ürün Beyanı (EPD) mevcuttur. Co2emisyönları önceki Nice modeline kıyasla:

-31%

Robus, performans ve tasarım:

Yeni kontrol ünitesi tamamen yenilenmiş; **akıllı ev sistemleri** ile bütünleşik yapı.

90% a kadar enerji tasarrufu standby modunda (RBS600HS).



Entegre Wi-Fi hızlı ve kolay programlama **MyNice Pro app.**



Kullanımı kolay Manuele alma kolu

kapağı tabana sabitleyerek otomasyonun korunmasını sağlar.

Her zaman doğru kurulum

yeni alt bağlantı saçı mevcut Nice kurulumunu kolayca değiştirmenizi sağlar.



Minimal tasarım on derece sade çizgiler, formlar ve renklerle.



90% fazla geri dönüştürülmüş plastik.

Ayarlanabilir fotosel ve kapı ışığı motor ile bütünleşebilir. (RBS600HS).

Gözle görülür sistem

Tümleşik LED sinyalleri otomasyonun durumu hakkında bilgi verir.

Spider

Yeni Garaj Kapısı Motoru

Seksiyonel kapılar için 16.9 m², yekpare kapılar için 19.5m²
Kontrol ünitesi ve entegre kumanda alıcılı iki model:

- 1200N Fırçasız motor teknolojisi ve entegre Wi-Fi,
- 800N entegre Wi-Fi.

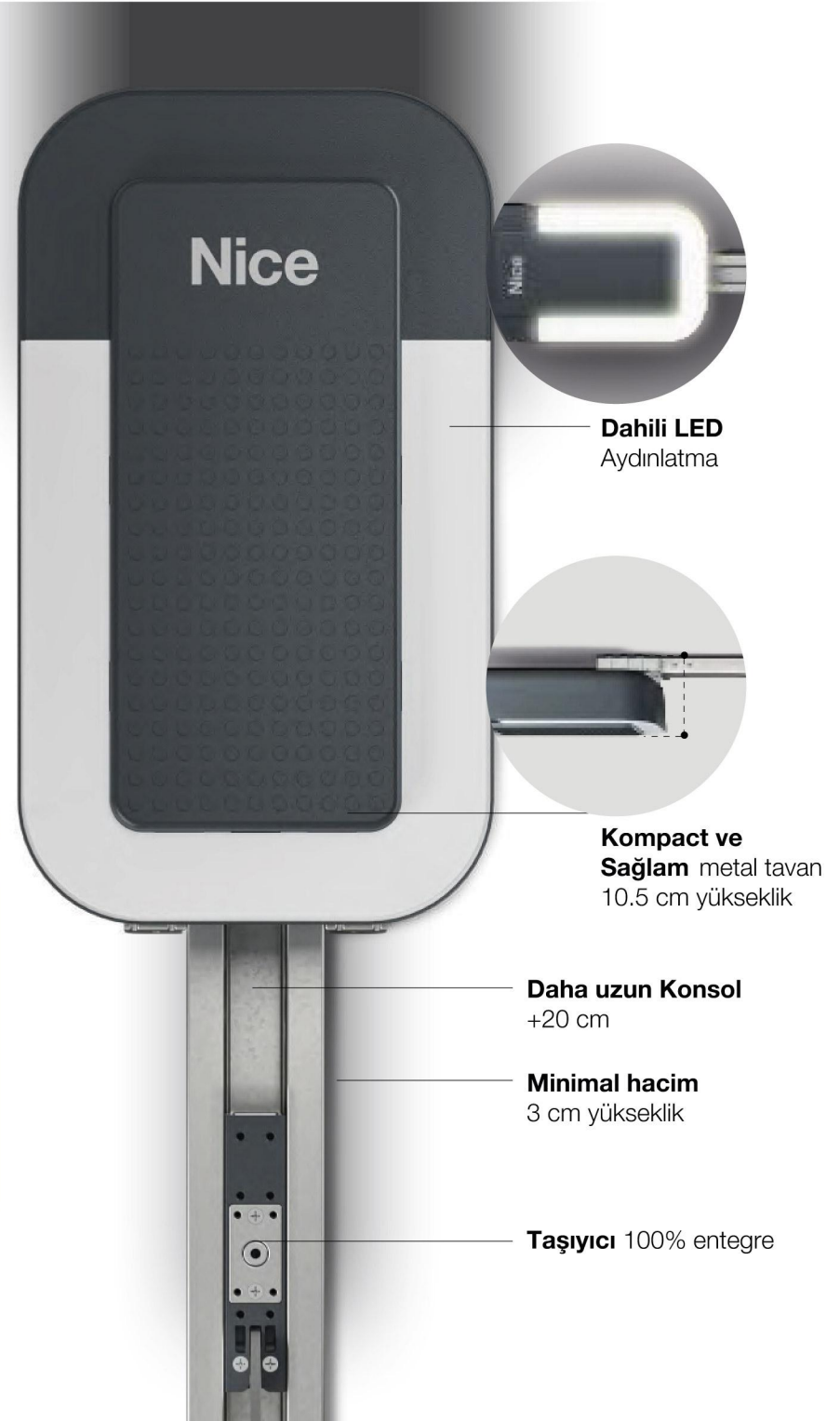
Spider ile garaj kapısı otomasyonları
bağlanabilir ve sürdürülebilir olur.

NICE YEŞİL YENİLİK

EPD®
THE INTERNATIONAL EPD® SYSTEM

Çevresel Tasarruf:
Çevresel Ürün Deklarasyonu (EPD) mevcuttur. CO2 emisyonu önceki Nice modellerine göre:

-25%



Dahili LED
Aydınlatma

Kompakt ve Sağlam metal tavan
10.5 cm yükseklik

Daha uzun Konsol
+20 cm

Minimal hacim
3 cm yükseklik

Taşıyıcı 100% entegre

Spider, performans ve tasarım:



Fırçasız motor yoğun kullanım için tasarlandı 150 kez günlük kullanım (SPIDER1200BLW).



Tasarımı **80% geri dönüş-türülmüş plastiktir.**
Tüketimi azaldı :
Standby modunda 90% daha düşük.



MyNice Pro uygulaması ile hızlı ve kolay programlama.



İzinsiz giriş önleme sistemi garaj kapısından zorla girişi önlemek için tasarlanmıştır.



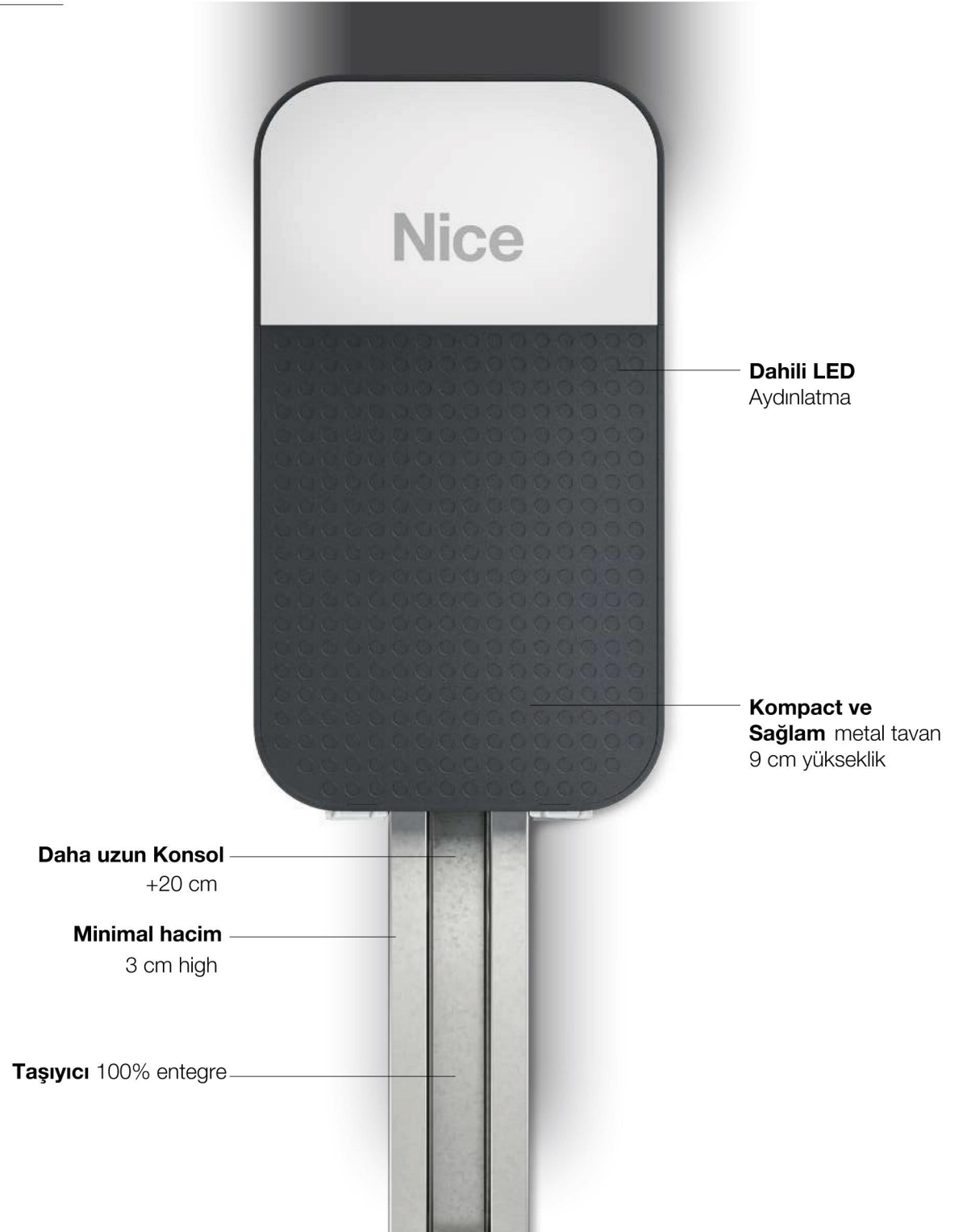
Gözle kontrol sistemi otomasyonun durumu gösterme

Spido

En kolay,
En hızlı otomasyon.

Seksiyonel kapılar için 9.6 m²
yekpare kapılar için 10.5 m²

600N, kontrol ünitesi ve entegre kumanda alıcısı



Spido, performans ve tasarım:



User-friendly programming: new system of **digital limit switches**. One-digit **display** in support of programming.



Simple installation designed to make every **operation easy**, from the head to the rail.



Speed: the fastest in the segment, **door opening in just 10 seconds***.



Made of 75% **reclaimed ABS**.

* Considering a typical installation with 2.25 m high balanced door, excluding acceleration and deceleration phases.

Pro-View

Multi fonksiyonel Arayüz



Yeni Pro-View arayüzü, BUS T4 aracılığıyla Nice kontrol ünitelerine bağlanır ve Nice otomasyon sistemlerinin MyNice Pro Uygulaması aracılığıyla akıllı telefonlar tarafından kurulmasını ve yapılandırılmasını sağlar.

Gelişmiş: arayüz, geleneksel O-View ve OBox işlevlerini içerir ve ayrıca RFID ve NFC okuyucuları ile donatılmıştır. Nice çift yönlü protokolü sayesinde, yeni Nice çift yönlü alıcı ve vericilerine erişilebilir ve programlanabilir.

Profesyoneller, arayüzü otomasyon kontrol ünitesine bağlayarak MyNice Pro Uygulaması aracılığıyla cihazı doğrudan akıllı telefonlarından yapılandırabilir.

Pro-View, profesyonellere işlerini kolaylaştırmak ve kurulumu kolaylaştırmak için yeni nesil bir araç sağlamaya üzere tasarlanmıştır. Sayısız işlev, yükleyicinin işini kolaylaştırır.

Avantajlı: Kurulumcular, MyNice Pro Uygulaması ve Nice Cloud aracılığıyla, yönlendirmeli programlama prosedürünü takip ederek otomasyonu basit ve sezgisel olarak yapılandırabilir, aksesuarlarının durumunu kontrol edebilir, kurulumlarının bir veritabanını mutlak güvenle oluşturup yönetebilir, kurulumlarının durumunu izleyebilir.

Sağlam: Özel koruyucu kılıf zorlu bir günün stresine dayanacak şekilde tasarlanmıştır.

Kullanışlı: kompakt ve pille çalışan (2 saat), Pro-View'i gittiğiniz her yere yanınızda götürmek kolaydır. Pro-View, SM/OXI ve BM konektörlü tüm Nice alıcılarıyla uyumludur.

Pro-View ile şunları da yapabilirsiniz:

- Kablo kullanmadan, One serisi tek yönlü ve çift yönlü kumandaları ve Inti'yi programlayın;
- Kablo kullanmadan, One serisi tek yönlü ve çift yönlü kumandaların ve Inti'nin entegre alıcı üzerindeki tüm işlevlerini yönetin;
- MOON serisindeki transponder okuma ve yazma;
- Smilo, Bio, FloR ve One serisindeki alıcıları ve MOMB, MOTB ve MORX kontrol cihazlarının hafızaları programlayın.

Kod	Açıklama	Fiyat
PROVIEW	Multi-fonksiyonel arayüz	267 €

Kod	PROVIEW
Giriş	5V microUSB konektörü
Opsiyonel pil	2x AA NiMh rechargeable
Maksimum çekilen güç (W)	1,5
Wi-Fi arayüzü dahili anten ile	802.11b/g/n - 2,4 GHz (P<10mW)
Güvenlik	OPEN/WEP/WPA-PSK/WPA2-PS
Arayüzler	NFC, RFID (LF), SM, BM, T4
Dual band iletimi	Dual band bidirectional 433.54 - 433.92 MHz 868,3 - 868,94 MHz (P<10mW)
Koruma Sınıfı (IP)	30
Çalışma Sıcaklığı (°C Min/Max)	-20 ÷ +50
Ölçüler (mm)	113x64x33
Ağırlık (g)	100

*Verici menzili ve alıcı alım kapasitesi, bölgede aynı frekansta çalışan herhangi bir cihazdan ve sistemin radyo anteninin konumundan etkilenebilir.



BiDi-WIFI

Programlama ve Son kullanıcı arayüzü

Nice Otomasyonlarının ayarlarını yapabileceğiniz soketli arayüz **BiDi-WiFi** ve **MyNice Pro** Uygulaması ile, kurulum ayarlarının yapılmasını sistemi bulut üzerine kaydetmenizi sağlar.

MyNice App sayesinde son kullanıcı otomasyon otomasyonun akıllı telefonundan kullanılabilir.



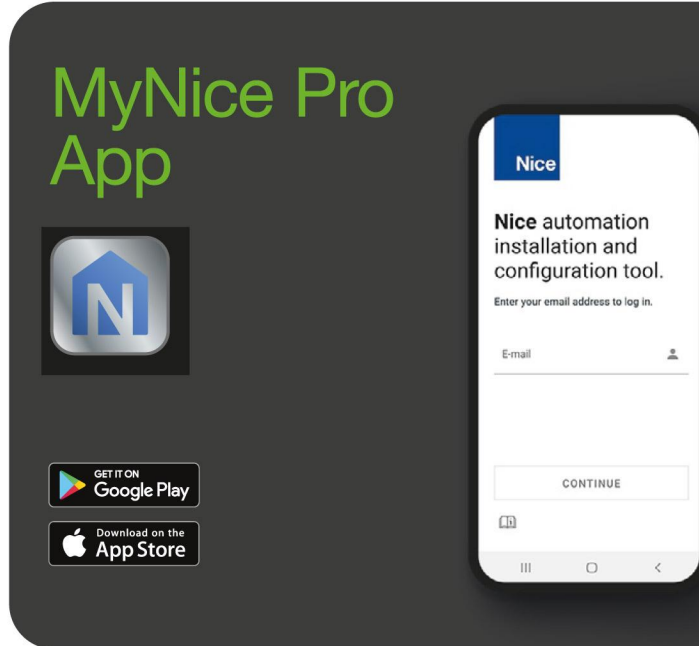
Soketli Arayüz

Uygulama

Bağlantı

WiFi

BUS T4



TEKNİK ÖZELLİKLER

Kod	Açıklama	FİYAT
BIDI-WIFI	BUST4- WIFI arayüz modülü	39 €

Nice

YANAKAYAR KAPI MOTORLARI



Nice Yanakayar Bahçe Kapısı Motoru Kitleri

ROAD400KIT

OPERA 24 V

545 €

RD400 Motor
1 takım Fotosel
1 adet Flaşör
2 adet Kumanda
4 metre Kremiyer



ROBUS400KIT

BiDi Yubii SOLEMYO OPERA BLUEBUS 24 V

675 €

RBS400 Motor
1 takım Fotosel
1 adet Flaşör
1 adet Alıcı
2 adet Kumanda
4 metre Kremiyer



ROBUS600KIT

BiDi Yubii SOLEMYO OPERA BLUEBUS 24 V

685 €

RBS600 Motor
1 takım Fotosel
1 adet Flaşör
1 adet Alıcı
2 adet Kumanda
4 metre Kremiyer



ROBUS1000KIT

BiDi Yubii SOLEMYO OPERA BLUEBUS 24 V

875 €

RB1000 Motor
1 takım Fotosel
1 adet Flaşör
1 adet Alıcı
2 adet Kumanda
4 metre Kremiyer



ROBUS600HSKIT

BiDi Yubii SOLEMYO OPERA BLUEBUS 24 V

795 €

RBS600HS Motor
1 takım Fotosel
1 adet Flaşör
1 adet Alıcı
2 adet Kumanda
4 metre Kremiyer



RO600KIT

OPERA 220 V

550 €

ROBO600 Motor
1 takım Fotosel
1 adet Flaşör
2 adet Kumanda
4 metre Kremiyer



ROX1000KIT

OPERA 220 V

825 €

ROX1000 Motor
1 takım Fotosel
1 adet Flaşör
2 adet Kumanda
4 metre Kremiyer



THOR1500KIT

220 V

850 €

TH1500 Motor
1 takım Fotosel
1 adet Flaşör
2 adet Kumanda
4 metre Kremiyer



RUN 400/1200 HS

400, 200 kg ağırlığında yanakayar bahçe kapılarında uygulanır.
Kontrol ünitesi motor üzerindedir.

Yavaş başla yavaş dur özelliği vardır. Engel tanıma özelliği vardır. O view ve solemyo sistemleri ile çalıştırılabilir.

RUN400HS, RUN1200HS yoğun kullanıma uygundur.

Ayarlanabilir 6 kademeli hız ayarına sahiptir.



Açılma ve kapanmada hızlı manevra;
RUN400HS ile 4 metrelik kapının açılma süresi 6* sn., **RUN1200HS** ile 7 metrelik kapının açılma süresi 18 sn. sürmektedir.



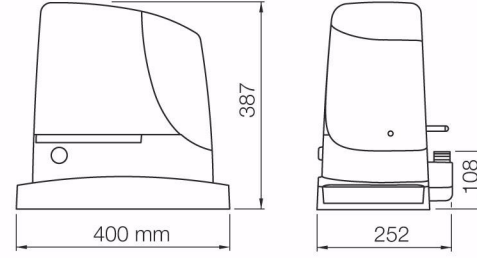
* Standart kurulum düşünüldüğünde ve yavaşlama ve hızlanma hariç tutulduğunda geçerlidir.

KOD	AÇIKLAMA	FİYAT
RUN400HS	400 kg TAŞIMA KAPASİTESİ, 24 V DC, 67 cm/sn ÇALIŞMA HIZI TEK MOTOR OLARAK SATILIR.	965 €
RUN1200HS	1200 kg TAŞIMA KAPASİTESİ, 24V DC, 37 cm/sn ÇALIŞMA HIZI TEK MOTOR OLARAK SATILIR.	965 €

TEKNİK ÖZELLİKLER

ÜRÜN KODU	RUN400HS	RUN1200HS
ELEKTİRİKSEL VERİ		
ENERJİ GİRİŞİ VAC (50/60Hz)	230	230
ÇEKTİĞİ AKIM (A)	2	2
GÜÇ (W)	415	415
PERFORMANS		
HIZ (m/s)	>> 0.7 <	>> 0.37 <
KUVVET (N)	409	790
ÇALIŞMA SÜREKLİLİĞİ (KEZ/SAAT)	60	60
ÖLÇÜLER VE GENEL BİLGİLER		
(IP)		44
ÇALIŞMA SICAKLIĞI (°C MIN/MAX)		-20 ÷ +50
MOTOR ÖLÇÜLERİ (mm)	400x255x387h	
AĞIRLIK (kg)	24,5	

MOTOR ÖLÇÜLERİ



RUN400HS/1200HS

AKSESUARLAR



INTI2 21 €
2 Kanallı Kumanda



MYGO4 32 €
4 Kanallı Kumanda



OXIBD 65 €
Soketli Alıcı



EPMB 82 €
BlueBus Fotosel



ELDC 65 €
24 V DC LED Flaşör



SPRUA6 420 €
RUN HS Yedek Kart



PS524 85 €
RUN HS Akü Şarj Kartı



EPMORB 92 €
Bluebus Reflektörlü Fotosel



ROA8 17.50 €
Çelik Kremeyer 1m

ROBO600

600 kg a kadar olan yanakayar kapılar için Non-reversible, 230 VAC, elektromekanik limit sıvıç, kontrol ünitesine entegre kumanda alıcısı.

Verimli ve güvenli: fonksiyonel mekanik tasarım ve yüksek performanslı malzemeler.

Programlaması kolay,

MyNice Pro uygulaması sayesinde, kontrol ünitesinin Pro-View'a veya BiDi-WiFi aracılığıyla bağlanması, kontrol ünitesinin programlanmasındaki tüm aşamaları kolay ve otomatik hale getirir

Kurulumu Kolay:

Yatay da ve dikey de ayar yapılabildiğinden dolayı önceki Nice modelleriyle uyumlu.

Herzaman bağlı uzakta bile olsanız, BIDI-WIFI ve BIDI-ZWAVE modülleri ile bağlantınız kopmaz.

Yubii Nice ekosistemi ile evinizdeki otomasyonlara her zaman iletişim kurabilirsiniz. Avantajları keşfedin:

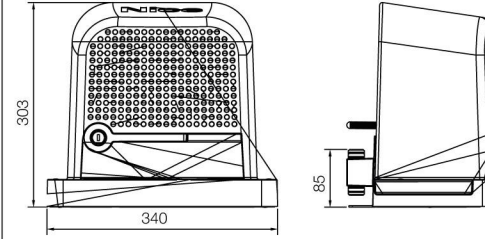


KOD	AÇIKLAMA	FİYAT
RO600KIT	600 kg TAŞIMA KAPASİTESİ, 220 v ac , 18 cm/sn ÇALIŞMA HIZI MAX. 7 METRELİK KAPILARDA UYGULANIR. KIT olarak Satılır	550 €

TEKNİK ÖZELLİKLER

ÜRÜN KODU	RO600
ELEKTİRİKSEL VERİ	
ENERJİ GİRİŞİ VAC (50/60Hz)	230
ÇEKTİĞİ AKIM (A)	3
GÜÇ (W)	300
PERFORMANS	
HIZ (m/s)	0.18
KUVVET (N)	600
ÇALIŞMA SÜREKLİLİĞİ (KEZ/SAAT)	20
ÖLÇÜLER VE GENEL BİLGİLER	
(IP)	44
ÇALIŞMA SICAKLIĞI (°C MIN/MAX)	-20 to +55
MOTOR ÖLÇÜLERİ (mm)	340x220x303 h
AĞIRLIK (kg)	11

ÖLÇÜLER



AKSESUARLAR



INTI2 21 €
2 Kanallı Kumanda



MYGO4 32 €
4 Kanallı Kumanda



BF 65 €
Fotosel



EPM 65 €
Fotosel



ELAC 60 €
220 V AC LED Flaşör



SPROA41 247 €
ROBO K.Ünitesi



ROA6 17.50 €
Plastik Kremeyer

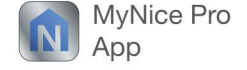


ROA8 17.50 €
Çelik Kremeyer



EPMOR 75 €
Reflektörlü Fotosel

Nice Profesyonel Araçları



PROVIEW

Nice Multifonksiyonel arayüzü sayesinde kontrol ünitesindeki BUST4 haberleşmesi ile kurulumu yapılan otomasyonların ayarlamasını ve programlamasını MyNice Pro App ile yapabilirsiniz.

ROX1000 THOR1500

1000 ve 1500 kg ağırlığında yanakayar bahçe kapılarında uygulanır.

Kontrol ünitesi motor üzerindedir. Kumanda alıcısı kontrol kartı üzerindedir.

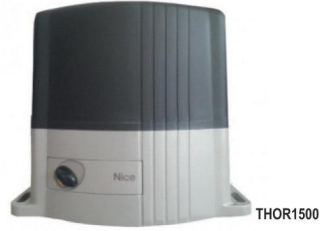
Yavaş başla yavaş dur özelliği vardır.

ROX1000 ve THOR1500 220 V AC akım ile çalışırlar.

Orta yoğunluktaki kapılarda kullanıma uygundur.



ROX1000



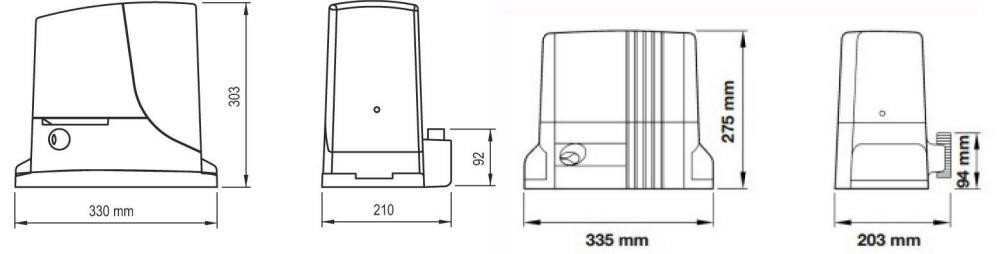
THOR1500

KOD	AÇIKLAMA	FİYAT
ROX1000	1000 kg TAŞIMA KAPASİTESİ, 220 v ac , 18 cm/sn ÇALIŞMA HIZI MAX. 7 METRELİK KAPILARDA UYGULANIR. TEK MOTOR	625 €
TH1500	1500 kg TAŞIMA KAPASİTESİ, 220 v ac , 16 cm/sn ÇALIŞMA HIZI MAX. 7 METRELİK KAPILARDA UYGULANIR. TEK MOTOR.	635 €

TEKNİK ÖZELLİKLER

ÜRÜN KODU	ROX1000	TH1500
ELEKTİRİKSEL VERİ		
ENERJİ GİRİŞİ VAC (50/60Hz)	230	
ÇEKTİĞİ AKIM (A)	1.6	3.5
GÜÇ (W)	350	650
PERFORMANS		
HIZ (m/s)	0.18	0.16
KUVVET (N)	800	800
ÇALIŞMA SÜREKLİLİĞİ (KEZ/SAAT)	20	20
ÖLÇÜLER VE GENEL BİLGİLER		
(IP)	44	
ÇALIŞMA SICAKLIĞI (°C MIN/MAX)	-20 ÷ +50	
MOTOR ÖLÇÜLERİ (mm)	330x210x303h	335x203x275 h
AĞIRLIK (kg)	11	12,5

MOTOR ÖLÇÜLERİ



ROX1000

TH1500

AKSESUARLAR

INT12 21 €
2 Kanallı KumandaMYGO4 32 €
4 Kanallı KumandaBF 65 €
FotoselEPM 65 €
FotoselELAC 60 €
220 V AC LED FlaşörSPROA41 247 €
ROBO K.ÜnitesiROA6 17.50 €
Plastik KremeyerROA8 17.50 €
Çelik KremeyerEPMOR 75 €
Reflektörlü Fotosel

SLIGHT400

400 kg ağırlığında yanakayar bahçe kapılarında uygulanır.

Kontrol ünitesi motor üzerindedir. Kendi fotoseli ve flaşörü dışında başka bir ürün ile çalışmaz. Opsiyonel olarak PS124 batarya kullanılabilir.

Yavaş başla yavaş dur özelliği vardır. Engel tanıma özelliği vardır. O view ve solemyo sistemleri ile çalıştırılabilir.

SLH400 24 V DC akım ile çalışır. Yoğun kullanıma uygundur.



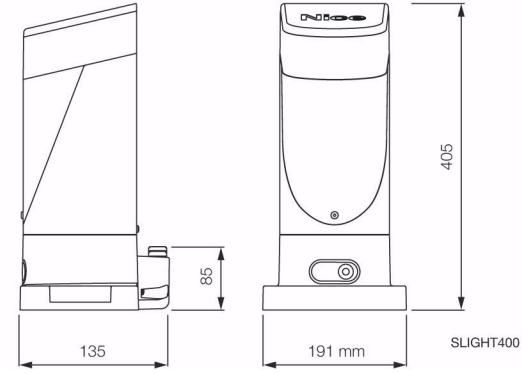
Ayarlanabilir 6 kademeli hız ayarına sahiptir.

KOD	AÇIKLAMA	FİYAT
SLH400KIT	400 kg TAŞIMA KAPASİTESİ, 24 vdc , 34 cm/sn ÇALIŞMA HIZI MAX. 6 METRELİK KAPILARDA UYGULANIR. KİT OLARAK SATILIR.	765 €

TEKNİK ÖZELLİKLER

ÜRÜN KODU	SLH400
ELEKTİRİKSEL VERİ	
ENERJİ GİRİŞİ VAC (50/60Hz)	230
ÇEKTİĞİ AKIM (A)	1.1
GÜÇ (W)	250
PERFORMANS	
HIZ (m/s)	0,34
KUVVET (N)	400
ÇALIŞMA SÜREKLİLİĞİ (KEZ/Saat)	35
ÖLÇÜLER VE GENEL BİLGİLER	
(IP)	44
ÇALIŞMA SICAKLIĞI (°C MIN/MAX)	-20 ÷ +50
MOTOR ÖLÇÜLERİ (mm)	131x135x405
AĞIRLIK (kg)	6,5

MOTOR ÖLÇÜLERİ



AKSESUARLAR



INT12 21 €
2 Kanallı Kumanda



MYGO4 32 €
4 Kanallı Kumanda



OXIBD 65 €
Soketli Alıcı



EPMB 82 €
BlueBus Fotosel



ELDC 65 €
24 V DC LED Flaşör



SPNKA3 309 €
SLIGHT KONTROL
ÜNİTESİ



ROA6 17.50 €
Plastik Kremeyer



ROA8 17.50 €
Çelik Kremeyer



PS124 103 €
SLH400 Akü Kiti



EPMORB 92 €
Bluebus Reflektörlü Fotosel

ROBUS1000

1000 kg ağırlığında yanakayar bahçe kapılarında uygulanır.

Kontrol ünitesi motor üzerindedir. Bluebus fotosel ile çalışır. Opsiyonel olarak PS124 batarya kullanılabilir.

Yavaş başla yavaş dur özelliği vardır. Engel tanıma özelliği vardır. O view ve solemyo sistemleri ile çalıştırılabilir.

Rb1000 24 V DC akım ile çalışır. Yoğun kullanıma uygundur.

Ayarlanabilir 6 kademeli hız ayarına sahiptir.

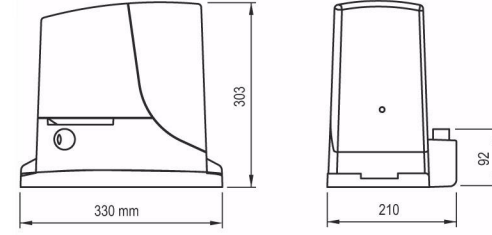


KOD	AÇIKLAMA	FİYAT
RB1000BDKCE	1000 kg TAŞIMA KAPASİTESİ, 24 vdc , 28 cm/sn ÇALIŞMA HIZI KIT OLARAK SATILIR.	875 €

TEKNİK ÖZELLİKLER

KODU	RB1000/A
ELEKTİRİKSEL VERİ	
ENERJİ GİRİŞİ VAC (50/60Hz)	230
ÇEKTİĞİ AKIM (A)	2.3
GÜÇ (W)	450
PERFORMANS	
HIZ (m/s)	0.28
KUVVET (N)	900
ÇALIŞMA SÜREKLİLİĞİ (KEZ/SAAT)	50
MOTOR ÖLÇÜLERİ VE GENEL BİLGİLER	
(IP)	44
ÇALIŞMA SICAKLIĞI (°C MIN/MAX)	-20 ÷ +50
MOTOR ÖLÇÜLERİ (mm)	330 x 210 x 303h
AĞIRLIK (kg)	13

MOTOR ÖLÇÜLERİ



RB1000

AKSESUARLAR

INTI2 21 €
2 Kanallı KumandaMYGO4 32 €
4 Kanallı KumandaOXIBD 65 €
Soketli AlıcıEPMB 82 €
BlueBus FotoselELDC 65 €
24 V DC LED FlaşörSPRBA3R10 321 €
RB1000 Yedek KartROA6 17.50 €
Plastik KremeyerROA8 17.50 €
Çelik KremeyerPS124 103 €
RB1000 Akü KitiEPMORB 92 €
Bluebus Reflektörü Fotosel

ROAD400

400 kg ağırlığında yanakayar bahçe kapılarında uygulanır.

Kontrol ünitesi motor üzerindedir. Üzerinde entegre 100 kumanda hafızalı alıcı bulunmaktadır. PS124 back-up akü sistemi ile opsiyonel olarak kullanılabilir.

Yavaş başla yavaş dur özelliği vardır. Engel tanıma özelliği vardır. O view ile çalıştırılabilir.

RD400 24 V DC elektrik motoruna sahiptir. Yoğun kullanıma uygundur.

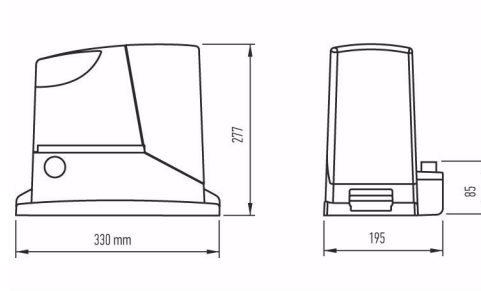


KOD	AÇIKLAMA	FİYAT
ROAD400KIT	400 kg TAŞIMA KAPASİTESİ, 24 vdc , 25 cm/sn ÇALIŞMA HIZI MAX. 7 METRELİK KAPILARDA UYGULANIR. KİT OLARAK SATILIR.	545 €

TEKNİK ÖZELLİKLER

KOD	ROAD400
ELEKTİRİKSEL VERİ	
ENERJİ GİRİŞİ VAC (50/60Hz)	230
ÇEKTİĞİ AKIM (A)	1.1
GÜÇ (W)	210
PERFORMANS	
HIZ (m/s)	0,25
KUVVET (N)	400
ÇALIŞMA SÜREKLİLİĞİ (KEZ/Saat)	20
ÖLÇÜLER VE GENEL BİLGİLER	
(IP)	44
ÇALIŞMA SICAKLIĞI (°C MIN/MAX)	-20 ÷ +50
MOTOR ÖLÇÜLERİ (mm)	330 x 195 x 227h
AĞIRLIK (kg)	8

MOTOR ÖLÇÜLERİ



ROAD400

AKSESUARLAR

INTI2 21 €
2 Kanallı KumandaMYGO4 32 €
4 Kanallı KumandaBF 65 €
FotoselEPM 65 €
FotoselELDC 65 €
220 V AC LED FlaşörSPRBA4 235 €
ROAD K.ÜnitesiROA6 17.50 €
Plastik KremeyerROA8 17.50 €
Çelik KremeyerEPMOR 75 €
Reflektörlü Fotosel

RUN 1500/1800 2500/2500I

1500, 1800, 2500 kg ağırlığında yanakayar bahçe kapılarında uygulanır.

Kontrol ünitesi motor üzerindedir. Kendi fotoseli ve flaşörü dışında başka bir ürün ile çalışmaz. Opsiyonel olarak RUN1500 PS124 batarya kullanılabilir.

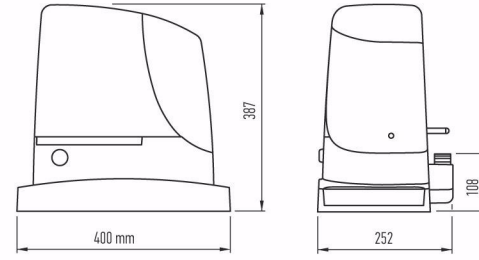
Yavaş başla yavaş dur özelliği vardır. Engel tanıma özelliği vardır. O view ve solemyo sistemleri ile çalıştırılabilir.

RUN1500 24 V DC, RUN1800,2500,2500I 220V AC akım ile çalışırlar. Yoğun kullanıma uygundur. RUN1500 SOLEMYO sistemine uygundur.

Ayarlanabilir 6 kademeli hız ve hassasiyet ayarına sahiptir.



MOTOR ÖLÇÜLERİ



RUN1500/1800/2500/2500I

KOD	AÇIKLAMA	FİYAT
RUN1500R10	1500 kg TAŞIMA KAPASİTESİ, 24 vdc , 25 cm/sn ÇALIŞMA HIZI TEK MOTOR.	965 €
RUN1800R01/A	1800 kg TAŞIMA KAPASİTESİ, 220 v ac , 17 cm/sn ÇALIŞMA HIZI TEK MOTOR.	965 €
RUN2500R01/A	2500 kg TAŞIMA KAPASİTESİ, 220 v ac , 17 cm/sn ÇALIŞMA HIZI TEK MOTOR.	1020 €
RUN2500I01R01/A	2500 kg TAŞIMA KAPASİTESİ, 220 v ac , 25 cm/sn ÇALIŞMA HIZI İNVERTÖRLÜ MOTORDUR. TEK MOTOR.	1135 €

TEKNİK ÖZELLİKLER

ÜRÜN KODU	RUN1500	RUN1800	RUN2500	RUN2500I
ELEKTİRİKSEL VERİ				
ENERJİ GİRİŞİ VAC (50/60Hz)	230			
ÇEKTİĞİ AKIM (A)	2	3	3.8	3.7
GÜÇ (W)	400	700	870	650
PERFORMANS				
HIZ (m/s)	0.25	0.17	0.17	0.25
KUVVET (N)	1000	1100	1390	1660
ÇALIŞMA SÜREKLİLİĞİ (KEZ/SAAT)	60	42	42	56
ÖLÇÜLER VE GENEL BİLGİLER				
(IP)	44			
ÇALIŞMA SICAKLIĞI (°C MIN/MAX)	-20 ÷ +50			
MOTOR ÖLÇÜLERİ (mm)	400 x 255x 390 h			
AĞIRLIK (kg)	19	24,5		

AKSESUARLAR



INTI2 21 €
2 Kanallı Kumanda



MYGO4 32 €
4 Kanallı Kumanda



OXIBD 65 €
Soketli Alıcı



EPMB 82 €
BlueBus Fotosel



ELDC 65 €
24 V DC LED Flaşör



SPRBA3 321 €
RUN1500 Yedek Kart



RUA1 309 €
RUN1800/2500
KONTROL ÜNİTESİ



RUA2 252 €
RUN2500I
KONTROL ÜNİTESİ



RUA3 420 €
RUN2500I
İNVERTÖR ÜNİTESİ



EPMORB 92 €
Bluebus Reflektörü Fotosel



ROA8 17.50 €
Çelik Kremeyer



PS124 103 €
RUN1500 Akü Kiti

TUB4000

4000 kg ağırlığında yanakayar bahçe kapılarında uygulanır.

Orta yoğunluktaki kapılarda kullanıma uygundur. 380 V AC akım ile Kontrol ünitesi motor üzerindedir. DPRO500 kontrol ünitesi ile birlikte kullanılır. 0.17 m/sn sabit hıza sahiptir. Max. 30 metre kapılarda kullanılabilir. 5 metreye kadar kapı uzunluğunda saatte 30 cycle, 5-10 metre arası kapı uzunluğunda saatte 15 cycle, 10-15 metre arası kapı uzunluğunda saatte 10cycle,15-20 metre arası kapı uzunluğunda saatte 7 cycle, 20-25 metre arası kapı uzunluğunda saatte 6 cycle, 25-30 metre arası kapı uzunluğunda saatte 5 cycle yapabilir.



TUB4000

KOD	AÇIKLAMA	FİYAT
TUB4000	4000kg TAŞIMA KAPASİTESİ, 380 v ac , 17 cm/sn ÇALIŞMA HIZI MAX. 30 METRELİK KAPILARDA UYGULANIR. TEK MOTOR.	2450 €

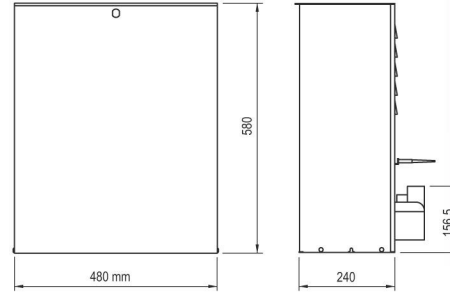
TEKNİK ÖZELLİKLER

ÜRÜN KODU	TUB4000
ELEKTİRİKSEL VERİ	
ENERJİ GİRİŞİ VAC (50/60Hz)	400
ÇEKTİĞİ AKIM (A)	1.65
GÜÇ (W)	550
PERFORMANS	
HIZ (m/s)	0.17
KUVVET (N)	7740
ÇALIŞMA SÜREKLİLİĞİ (KEZ/GÜN)	200
ÖLÇÜLER VE GENEL BİLGİLER	
(IP)	44
ÇALIŞMA SICAKLIĞI (°C MIN/MAX)	-20 ÷ +50
MOTOR ÖLÇÜLERİ (mm)	480x 240 x 580h
AĞIRLIK (kg)	60

AKSESUARLAR

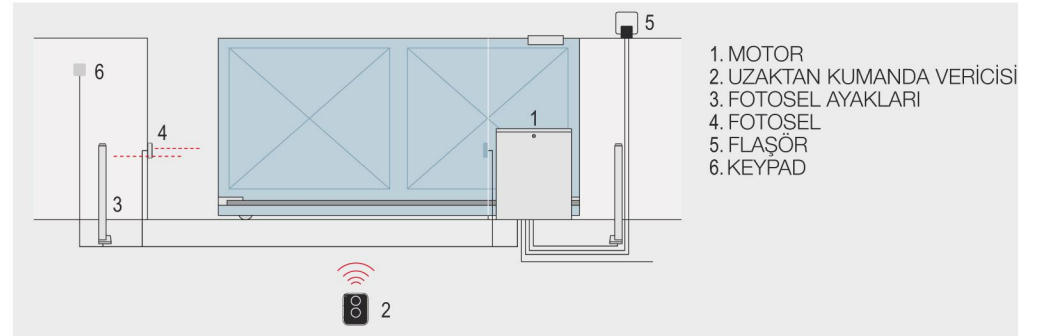
ROA81 58 €
KREMİYER DIŞLIDPRO500 218 €
TUB400
KONTROL ÜNİTESİINTI2 21 €
2 Kanallı KumandaMYGO4 32 €
4 Kanallı KumandaBF 65 €
FotoselEPM 65 €
FotoselELAC 60 €
220 V AC LED Flaşör

MOTOR ÖLÇÜLERİ



TUB3500

KURULUM GÖRSELİ



1. MOTOR
2. UZAKTAN KUMANDA VERİCİSİ
3. FOTOSEL AYAKLARI
4. FOTOSEL
5. FLAŞÖR
6. KEYPAD

Nice DAİRESEL KAPI MOTORLARI



Nice Dairesel Bahçe Kapısı Motoru Kitleri

WINGO4BDKCE

BiDi Yubii OPERA BLUEBUS 230 V

900 €

- 2 Adet WG4000 Motor
- 1 takım Fotosel
- 1 adet Flaşör
- 1 adet Alıcı
- 2 adet Kumanda
- 1 Adet Kontrol Ünitesi



WINGO5BDKCE

BiDi Yubii OPERA BLUEBUS 230 V

1075 €

- 2 Adet WG5000 Motor
- 1 takım Fotosel
- 1 adet Flaşör
- 1 adet Alıcı
- 2 adet Kumanda
- 1 Adet Kontrol Ünitesi



WALKY1024BDKCE

BiDi Yubii SOLEMYO OPERA BLUEBUS 24 V

700 €

- 1 Adet WALKY1024 Motor
- 1 Adet Alıcı
- 2 Adet Kumanda



WALKY2024BDKCE

BiDi Yubii SOLEMYO OPERA BLUEBUS 24 V

1040 €

- 2 Adet WALKY2024 Motor
- 1 takım Fotosel
- 1 adet Flaşör
- 1 adet Alıcı
- 2 adet Kumanda



WINGO2024KITTR

BiDi Yubii SOLEMYO OPERA BLUEBUS 24 V

995 €

- 2 Adet WG2024 Motor
- 1 takım Fotosel
- 1 adet Flaşör
- 1 adet Alıcı
- 2 adet Kumanda
- 1 Adet Kontrol Ünitesi



WINGO3524KITTR

BiDi Yubii SOLEMYO OPERA BLUEBUS 24 V

1130 €

- 2 Adet WG3524 Motor
- 1 takım Fotosel
- 1 adet Flaşör
- 1 adet Alıcı
- 2 adet Kumanda
- 1 Adet Kontrol Ünitesi



SFAB2124BDKCE

BiDi Yubii SOLEMYO OPERA BLUEBUS 24 V

1800 €

- 2 Adet S-FAB Motor
- 1 takım Fotosel
- 1 adet Flaşör
- 1 adet Alıcı
- 2 adet Kumanda
- 1 Adet Kontrol Ünitesi



HY7005 KIT

BiDi Yubii SOLEMYO OPERA BLUEBUS 230 V

1570 €

- 2 Adet HY7005 Motor
- 1 takım Fotosel
- 1 adet Flaşör
- 1 adet Alıcı
- 2 adet Kumanda
- 1 Adet Kontrol Ünitesi



TITAN HS WINGO3524HS

Kanat uzunluğu 3 ve 6 metreye kadar olan dairesel kapılarda uygulanır.

24 v dc akım ile çalışır. Yoğun kullanıma uygundur.

Solemyo güneş enerji sistemi ve opera ile çalışabilir.

MC824H kontrol ünitesi ile birlikte kullanılır. Özellikleri;

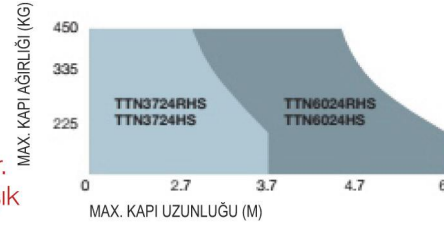
Butonlar ile basit programlama,

Açılma ve kapanma limitlerini kendisi belirleme,

Açılış ve kapanışta yavaşlama

Akü bağlayabilme,

Engel tanıma özelliği,



Yoğun kullanımlar için uygundur: WG3524HS ile 90° kapının açılma süresi yaklaşık 10* saniyedir. TITAN3724HS ile 90° kapının açılma süresi yaklaşık 12* saniyedir.

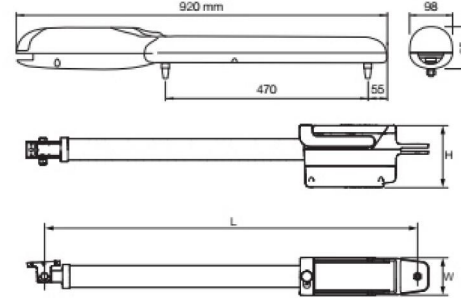
* Standart kurulum düşünüldüğünde ve yavaşlama ve hızlanma hariç tutulduğunda geçerlidir.

KOD	AÇIKLAMA	FİYAT
TTN3724HS	24 vdc, 3,7 METRELİK KAPILARDA UYGULANIR. TEK MOTOR OLARAK SATILIR.	475 €
TTN6024HS	24 vdc, 6 METRELİK KAPILARDA UYGULANIR. TEK MOTOR OLARAK SATILIR.	555 €
WG3524HS	24 vdc, 3 METRELİK KAPILARDA UYGULANIR. TEK MOTOR OLARAK SATILIR. ENKODERLİDİR.	452 €

TEKNİK ÖZELLİKLER

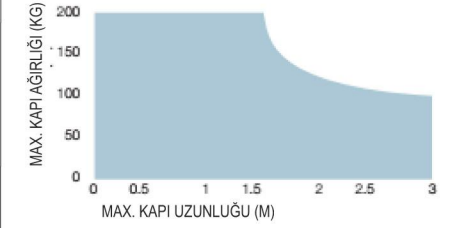
KOD	WG3524HS	TITAN3724HS	TITAN6024HS
ELEKTİRİKSEL VERİ			
ENERJİ GİRİŞİ VAC (50/60Hz)	230	230	230
ÇEKİTİĞİ AKIM (A)	5	6	7
GÜÇ (W)	120	150	150
PERFORMANS VERİ			
HIZ (m/sn)	>> 0,04 <<	>> 0,032 <	>> 0,027 <
KUVVET (N)	1500	1900	1900
ÇALIŞMA SÜREKLİLİĞİ (KEZ/SAAT)	30	41	41
MOTOR ÖLÇÜLERİ VE GENEL VERİ			
(IP)	44	54	54
ÇALIŞMA SICAKLIĞI (°C MIN/MAX)	-20 ÷ +50	-20 ÷ +50	-20 ÷ +50
MOTOR ÖLÇÜLERİ (mm)	920x98x95h	1200x128x150 h	1200x128x150 h
AĞIRLIK (kg)	7.5	15	15

ÖLÇÜLER



	TITAN3724HS	TITAN6024HS
L Max/L Min/Açılım	1370/960/510	1710/1030/680
WxH	105/170	

KULLANIM LİMİTLERİ



AKSESUARLAR



INTI2 21 €
2 Kanallı Kumanda

MYGO4 32 €
4 Kanallı Kumanda

OXIBD 65 €
Soketli Alıcı

EPMB 82 €
BlueBus Fotosel

ELDC 65 €
24 V DC LED Flaşör



MC824H 435 €
Kontrol Ünitesi

PS324 115 €
Back-up Akü kiti

PLA10 156 €
Yer tipi kilit

PLA11 156 €
Duvar tipi kilit

EPMORB 92 €
Bluebus Reflektörü Fotosel

TO5024 HS TO6024 HS

Kanat uzunluğu 5 ve 6 metreye kadar olan dairesel kapılarda uygulanır.

24 V DC akım ile çalışırlar.Yoğun kullanıma uygundur.
Solemyo güneş enerji sistemi ve opera ile çalışabilir.

MC824H kontrol ünitesi ile birlikte kullanılır. Özellikleri;

Butonlar ile basit programlama,

Açılma ve kapanma limitlerini kendisi belirleme,

Açılış ve kapanışta yavaşlama

Akü bağlayabilme,

Engel tanıma özelliği



Yoğun kullanımlar için uygundur: TO5024HS ile 90° kapının açılma süresi yaklaşık 16* saniyedir. TO6024HS ile 90° kapının açılma süresi yaklaşık 30* saniyedir.

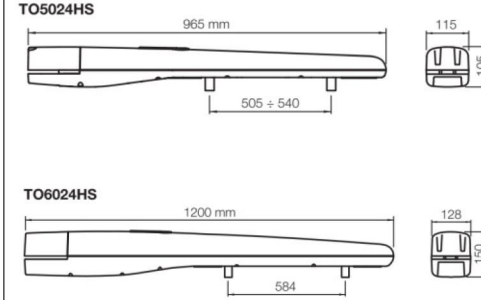
* Standart kurulum düşünüldüğünde ve yavaşlama ve hızlanma hariç tutulduğunda geçerlidir.

KOD	AÇIKLAMA	FİYAT
TO5024HS	24 vdc, 5 METRELİK KAPILARDA UYGULANIR. TEK MOTOR OLARAK SATILIR. ENKODERLİDİR.	485 €
TO6024HS	24 vdc, 6 METRELİK KAPILARDA UYGULANIR. TEK MOTOR OLARAK SATILIR. ENKODERLİDİR.	830 €

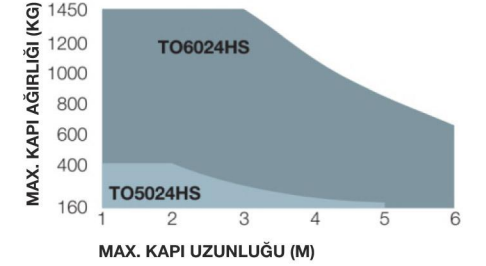
TEKNİK ÖZELLİKLER

KOD	TO5024HS	TO6024HS
ELEKTİRİKSEL VERİ		
ENERJİ GİRİŞİ VAC (50/60Hz)	230	230
ÇEKİTİĞİ AKIM (A)	5	5
GÜÇ (W)	120	120
PERFORMANS VERİ		
HIZ (m/sn)	>> 0.025 <	>> 0.016 <
KUVVET (N)	1800	2200
ÇALIŞMA SÜREKLİLİĞİ (KEZ/SAAT)	95	41
MOTOR ÖLÇÜLERİ VE GENEL VERİ		
(IP)	44	44
ÇALIŞMA SICAKLIĞI (°C MIN/MAX)	-20 ÷ +50	-20 ÷ +50
MOTOR ÖLÇÜLERİ (mm)	965x115x103h	1200x128x150 h
AĞIRLIK (kg)	7.5	15

ÖLÇÜLER



KULLANIM LİMİTLERİ



AKSESUARLAR



INTI2 21 €
2 Kanallı Kumanda

MYGO4 32 €
4 Kanallı Kumanda

OXIBD 65 €
Soketli Alıcı

EPMB 82 €
BlueBus Fotosel

ELDC 65 €
24 V DC LED Flaşör



MC824H 435 €
Kontrol Ünitesi



PS324 115 €
Back-up Akü kiti



PLA10 156 €
Yer tipi kilit



PLA11 156 €
Duvar tipi kilit



EPMORB 92 €
Bluebus Reflektörü Fotosel

TOONA

4005/4006/5016

Kanat uzunluğu 3 ve 5 metreye kadar olan dairesel kapılarda uygulanır.

220 v ac akım ile çalışırlar.
Orta yoğunluktaki kullanıma uygundur.

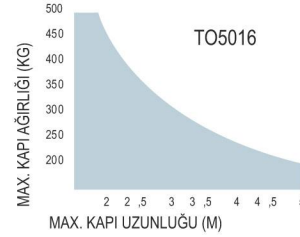
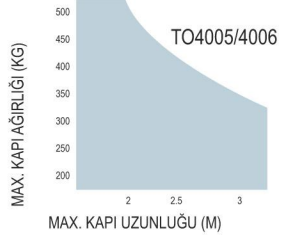


MC800 kontrol ünitesi ile birlikte kullanılır. Özellikleri;

KULLANIM LİMİTLERİ

Otomatik kapanma süresini ayarlayabilme,
Kanatların bekleme süresini ayarlayabilme,

Güç, balans, açma ve kapama ayarı yapabilme,
Elektrikli kilit bağlayabilme,

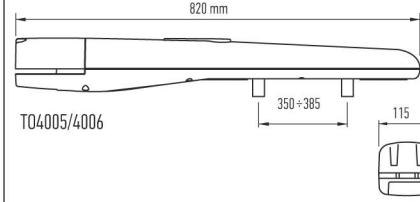


ÜRÜN KODU	ÜRÜN TANIMI	FİYAT
TO4005/A	230 vac, 3 METRELİK KAPILARDA UYGULANIR. TEK MOTOR OLARAK SATILIR. AÇILMA YÖNÜNDE LİMİT SWITCH VARDIR.	375 €
TO4006/A	230 vac, 3 METRELİK KAPILARDA UYGULANIR. TEK MOTOR OLARAK SATILIR. AÇILMA VE KAPANMA YÖNÜNDE LİMİT SWITCH VARDIR.	400 €
TO5016/A	230 vac, 5 METRELİK KAPILARDA UYGULANIR. TEK MOTOR OLARAK SATILIR. AÇILMA VE KAPANMA YÖNÜNDE LİMİT SWITCH VARDIR.	440 €

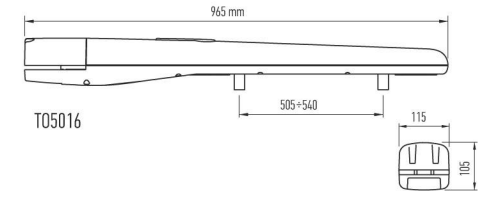
TEKNİK ÖZELLİKLER

KOD	TO4005	TO4006	TO5016
ELEKTİRİKSEL VERİ			
ENERJİ GİRİŞİ VAC (50/60Hz)	230		
ÇEKTİĞİ AKIM (A)	1.5		
GÜÇ (W)	340		340
PERFORMANS			
HIZ (m/s)	0.016		0.016
KUVVET (N)	1800		1800
ÇALIŞMA SÜREKLİLİĞİ (KEZ/SAAT)	58		54
ÖLÇÜLER VE GENEL VERİ			
(IP)	44		
ÇALIŞMA SICAKLIĞI (°C MIN/MAX)	-20 ÷ +50		
MOTOR ÖLÇÜLERİ (mm)	820 x115 x 105h		965x115 x105h
AĞIRLIK (kg)	6		7

ÖLÇÜLER



TO4005/4006



TO5016

AKSESUARLAR



INTI2 2 Kanallı Kumanda 21 €



MYGO4 4 Kanallı Kumanda 32 €



OXIBD Soketli Alıcı 65 €



EPM Fotosel 65 €



ELAC 220V AC LED Flaşör 60 €



MC800 Kontrol Ünitesi 215 €



PS324 Back-up Akü kiti 115 €



PLA10 Yer tipi kilit 156 €



PLA11 Duvar tipi kilit 156 €



EPMOR Reflektörlü Fotosel 75 €

TOONA

4024/5024/7024

Kanat uzunluğu 3-5 ve 7 metreye kadar olan dairesel kapılarda uygulanır.

24 v dc akım ile çalışırlar. Yoğun kullanıma uygundur. Solemyo güneş enerji sistemi ve opera sistemi ile çalışabilir.

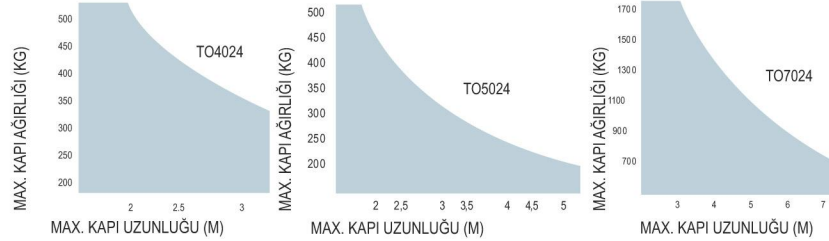
MC824H kontrol ünitesi ile birlikte kullanılır.

Butonlar ile basit programlama, Açılma ve kapanma limitlerini kendisi belirleme,

Otomatik arıza teşhis, Akü bağlayabilme, Engel tanıma özelliği,



KULLANIM LİMİTLERİ

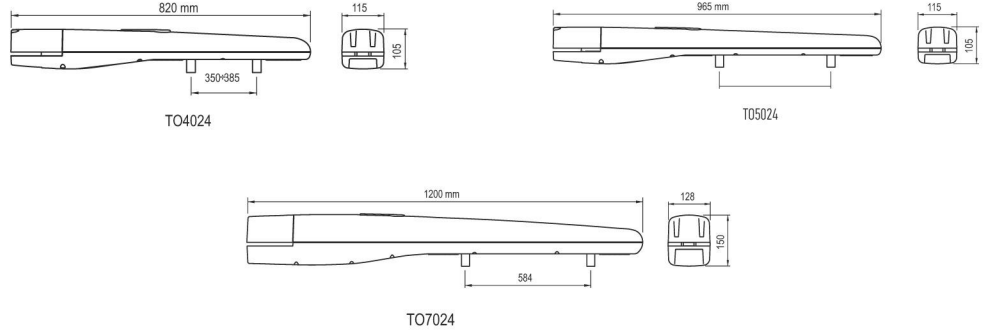


KOD	AÇIKLAMA	FİYAT
TO4024	24 vdc, 3 METRELİK KAPILARDA UYGULANIR. TEK MOTOR OLARAK SATILIR. ENKODERLİDİR.	390 €
TO5024	24 vdc, 5 METRELİK KAPILARDA UYGULANIR. TEK MOTOR OLARAK SATILIR. ENKODERLİDİR.	450 €
TO7024	24 vdc, 7 METRELİK KAPILARDA UYGULANIR. TEK MOTOR OLARAK SATILIR. ENKODERLİDİR.	790 €

TEKNİK ÖZELLİKLER

KOD	TO4024	TO5024	TO7024
ELEKTİRİKSEL VERİ			
ENERJİ GİRİŞİ VAC (50/60Hz)		230	
ÇEKTİĞİ AKIM (A)		5	
GÜÇ (W)		120	
PERFORMANS			
HIZ (m/s)	0.016	0.016	0.013
KUVVET (N)	1800	1800	2700
ÇALIŞMA SÜREKLİLİĞİ (KEZ/SAAT)	95	95	41
ÖLÇÜLER VE GENEL VERİ			
(IP)		44	
ÇALIŞMA SICAKLIĞI (°C MIN/MAX)		-20 + +50	
MOTOR ÖLÇÜLERİ (mm)	820x115x105h	965x115x105h	1200x128x150h
AĞIRLIK (kg)	6	7	15

ÖLÇÜLER



AKSESUARLAR



INTI2 21 €
2 Kanallı Kumanda



MYGO4 32 €
4 Kanallı Kumanda



OXIBD 65 €
Soketli Alıcı



EPMB 82 €
BlueBus Fotosel



ELDC 65 €
24 V DC LED Flaşör



MC824H 435 €
Kontrol Ünitesi



PS324 115 €
Back-up Akü kiti



PLA10 156 €
Yer tipi kilit



PLA11 156 €
Duvar tipi kilit



EPMORB 92 €
Bluebus Reflektörü Fotosel

WINGO 2024/3524

Kanat uzunluğu 2 ve 3.5 metreye kadar olan dairesel kapılarda uygulanır.

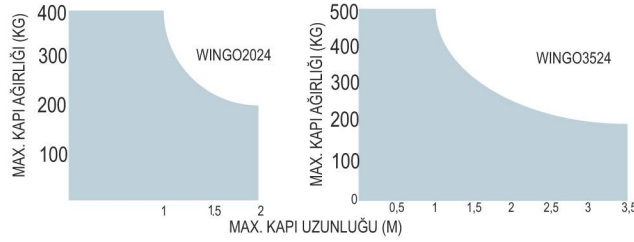
24 v dc akım ile çalışır. Yüksek kullanıma uygundur. Solemyo güneş enerji sistemi ve ile çalışabilir.



MC424 kontrol ünitesi ile birlikte kullanılır. Özellikleri;

Butonlar ile basit programlama,
Açılma ve kapanma limitlerini kendisi belirleme,
Açılış ve kapanışta yavaşlama
Akü bağlayabilme,
Engel tanıma özelliği,

KULLANIM LİMİTLERİ

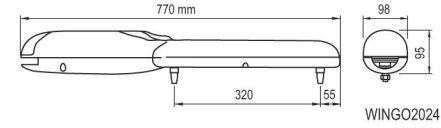


ÜRÜN KODU	ÜRÜN TANIMI	FİYAT
WINGO2024KITTR	24 vdc, 2 METRELİK KAPILARDA UYGULANIR. KİT OLARAK SATILIR.	995 €
WINGO3524KITTR	24 vdc, 3.5 METRELİK KAPILARDA UYGULANIR. KİT OLARAK SATILIR.	1130 €

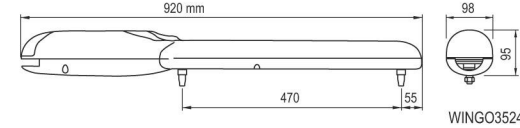
TEKNİK ÖZELLİKLER

ÜRÜN KODU	WG2024	WG3524
ELEKTİRİKSEL BİLGİLER		
ENERJİ GİRİŞİ VAC (50/60Hz)	230	
ÇEKTİĞİ AKIM (A)	3.5	
GÜÇ (W)	85	
PERFORMANS BİLGİLERİ		
HIZ (m/s)	0.018	0.016
KUVVET (N)	1500	1500
ÇALIŞMA SÜREKLİLİĞİ (KEZ/SAAT)	30	30
MOTOR ÖLÇÜLERİ VE GENEL BİLGİLER		
(IP)	44	
ÇALIŞMA SICAKLIĞI (°C MIN/MAX)	-20 ÷ +50	
MOTOR ÖLÇÜLERİ (mm)	770x95h	920x95h
AĞIRLIK (kg)	17	18

MOTOR ÖLÇÜLERİ



WINGO2024



WINGO3524

AKSESUARLAR



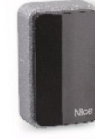
INTI2 2 Kanallı Kumanda 21 €



MYGO4 4 Kanallı Kumanda 32 €



OXIBD Soketli Alıcı 65 €



EPM Fotosel 65 €



ELDC 24 V DC LED Flaşör 65 €



MC424 Kontrol Ünitesi 225 €



PS124 Back-up Akü kiti 103 €



PLA10 Yer tipi kilit 156 €



PLA11 Duvar tipi kilit 156 €



EPMOR Reflektörü Fotosel 75 €

WALKY 1024/2024

Kanat uzunluğu 1.8 metreye kadar olan dairesel kapılarda uygulanır.

24 v dc akım ile çalışırlar.Yoğun kullanıma uygundur.
Solemyo güneş enerji sistemi ve ile çalışabilir.

Opera ve bluebus teknolojisi ile uyumludur.

Butonlar ile basit programlama yapılabilir.

Açılma ve kapanma limitlerini kendisi belirler.

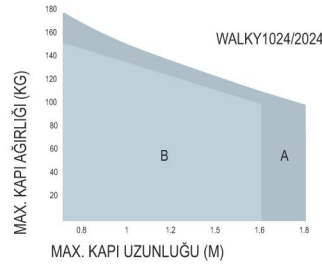
Açılış ve kapanışta yavaşlama vardır.

Akü bağlanabilir.Tek kanat ve çift kanat kit seçeneği vardır.

Engel tanıma özelliği vardır.



KULLANIM LİMİTLERİ

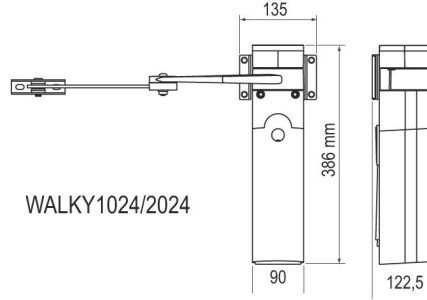


ÜRÜN KODU	ÜRÜN TANIMI	FİYAT
WALKY1024BDKCE	24 vdc, 1.8 METRELİK KAPILARDA UYGULANIR. KİT OLARAK SATILIR. TEK MOTORLU SETTİR.	700 €
WALKY2024BDKCE	24 vdc,1.8 METRELİK KAPILARDA UYGULANIR. KİT OLARAK SATILIR. SET İKİ MOTORDAN OLUŞUR.	1040 €

TEKNİK ÖZELLİKLER

ÜRÜN KODU	WL1024C	WL1024C	WL1024
ELEKTİRİKSEL BİLGİLER			
ENERJİ GİRİŞİ VAC (50/60Hz)		230	24 V DC
ÇEKTİĞİ AKIM (A)	0.8	0.8	2
GÜÇ (W)		120	
PERFORMANS BİLGİLERİ			
HIZ (RPM)	1.5 - 2.2		1.5 - 2.2
KUVVET (N)	120		120
ÇALIŞMA SÜREKLİLİĞİ (KEZ/SAAT)	50		50
MOTOR ÖLÇÜLERİ VE GENEL BİLGİLER			
(IP)		44	
ÇALIŞMA SICAKLIĞI (°C MIN/MAX)		-20 ÷ +50	
MOTOR ÖLÇÜLERİ (mm)	90 x125 x385h		90 x125 x385h
AĞIRLIK (kg)	4.8		4.3

MOTOR ÖLÇÜLERİ



WALKY1024/2024

AKSESUARLAR



INT12 21 €
2 Kanallı Kumanda



MYGO4 32 €
4 Kanallı Kumanda



OXIBD 65 €
Soketli Alıcı



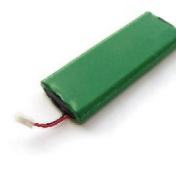
EPMB 82 €
BlueBus Fotosel



WLT 56 €
LED Flaşör



WLA1 270 €
Kontrol Ünitesi



PS424 145 €
Back-up Akü kiti



PLA10 156 €
Yer tipi kilit



PLA11 156 €
Duvar tipi kilit



EPMORB 92 €
Bluebus Reflektörü Fotosel

WINGO 4000/5000

Kanat uzunluğu 2 ve 3.5 metreye kadar olan dairesel kapılarda uygulanır.

220 VAC akım ile çalışırlar.

MC800 kontrol ünitesi ile birlikte kullanılır. Özellikleri;

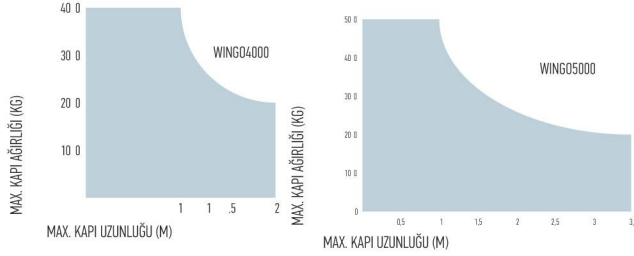
Butonlar ile basit programlama,

Açılma ve kapanma limitlerini kendisi belirleme,

Açılış ve kapanışta yavaşlama



KULLANIM LİMITLERİ

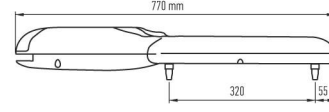


ÜRÜN KODU	ÜRÜN TANIMI	FİYAT
WINGO4BDKCE	220 VAC, 2 METRELİK KAPILARDA UYGULANIR. KİT OLARAK SATILIR.	900 €
WINGO5BDKCE	220 VAC, 3.5 METRELİK KAPILARDA UYGULANIR. KİT OLARAK SATILIR.	1075 €

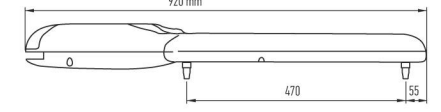
TEKNİK ÖZELLİKLER

ÜRÜN KODU	WG4000	WG5000
ELEKTİRİKSEL BİLGİLER		
ENERJİ GİRİŞİ VAC (50/60Hz)	230	
ÇEKTİĞİ AKIM (A)	1.5	
GÜÇ (W)	200	
PERFORMANS BİLGİLERİ		
HIZ (m/s)	0.016	0.013
KUVVET (N)	1500	1700
ÇALIŞMA SÜREKLİLİĞİ (KEZ/SAAT)	30	30
MOTOR ÖLÇÜLERİ VE GENEL BİLGİLER		
(IP)	44	
ÇALIŞMA SICAKLIĞI (°C MIN/MAX)	-20 ÷ +50	
MOTOR ÖLÇÜLERİ (mm)	770x98 x 95h	920x98x95h
AĞIRLIK (kg)	6	6

MOTOR ÖLÇÜLERİ



WINGO4000



WINGO5000

AKSESUARLAR

INT12
2 Kanallı KumandaMYGO4
4 Kanallı KumandaOXIBD
Soketli AlıcıEPM
FotoselELAC
220V AC LED FlaşörMC800
Kontrol ÜnitesiPS324
Back-up Akü kitiPLA10
Yer tipi kilitPLA11
Duvar tipi kilitEPMOR
Reflektörlü Fotosel

S-FAB 2124

Kanat uzunluğu 2.8 metreye kadar olan gömme tip kapılarda uygulanır.

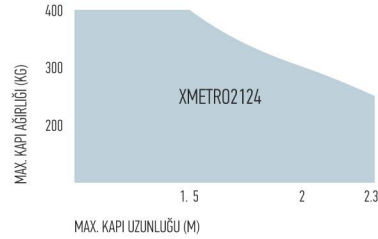
24 v dc akım ile çalışırlar. Yoğun kullanıma uygundur. Solemyo güneş enerji sistemi ve opera ile çalışabilir.

MC824H kontrol ünitesi ile birlikte kullanılır. Özellikleri;

- Butonlar ile basit programlama,
- Açılma ve kapanma limitlerini kendisi belirleme,
- Açılış ve kapanışta yavaşlama
- Akü bağlayabilme,
- Engel tanıma özelliği,



KULLANIM LİMİTLERİ

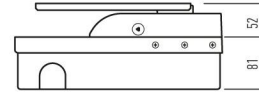


KOD	AÇIKLAMA	FİYAT
SFAB2124BDKCE	24 vdc, 2,3 METRELİK KAPILARDA UYGULANIR. KİT OLARAK SATILIR. ENKODERLİDİR. GÖMME TİP KAPI MOTORUDUR.	1800 €

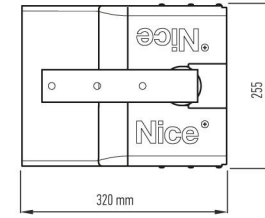
TEKNİK ÖZELLİKLER

ÜRÜN KODU	S-FAB2124
ELEKTİRİKSEL VERİ	
ENERJİ GİRİŞİ VAC (50/60Hz)	230
ÇEKTİĞİ AKIM (A)	5
GÜÇ (W)	120
PERFORMANS	
HIZ (RPM)	1,25
KUVVET (N)	250
ÇALIŞMA SÜREKLİLİĞİ (KEZ/SAAT)	60
ÖLÇÜLER VE GENEL BİLGİLER	
(IP)	67
ÇALIŞMA SICAKLIĞI (°C MIN/MAX)	-20 ÷ +50
MOTOR ÖLÇÜLERİ (mm)	235x206x96,5
AĞIRLIK (kg)	6

MOTOR ÖLÇÜLERİ



SFAB2124



INTI2 2 Kanallı Kumanda 21 €



MYGO4 4 Kanallı Kumanda 32 €



OXIBD Soketli Alıcı 65 €



EPMB BlueBus Fotosel 82 €



ELDC 24 V DC LED Flaşör 65 €



MC824H Kontrol Ünitesi 435 €



PS324 Back-up Akü kiti 115 €



PLA10 Yer tipi kilit 156 €



PLA11 Duvar tipi kilit 156 €



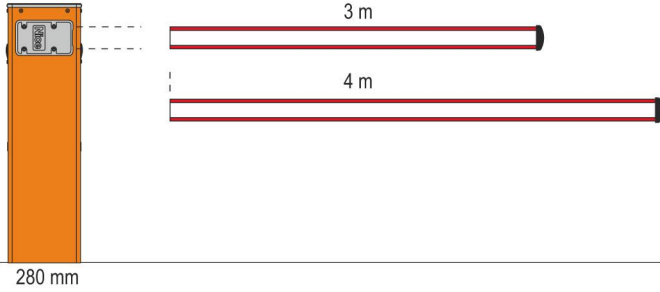
EPMORB Bluebus Reflektörü Fotosel 92 €

Nice WIDE SERİSİ BARIYER



SEÇİM REHBERİ, BARIYERLER VE AKSESUARLAR

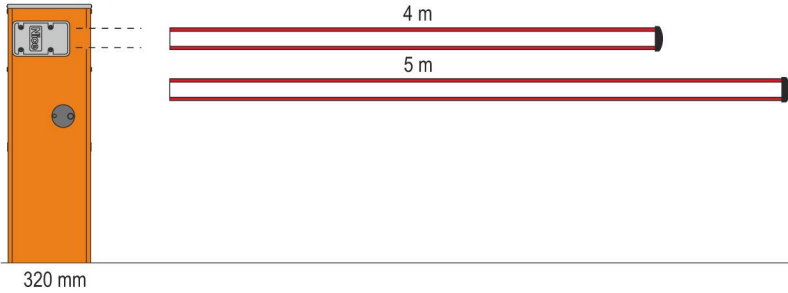
Kollar ve Aksesuarlar Motor koduna dahil değildir.



WIDES

- 3 m Kol
Fıtıl, LED lamba
Saçak

- 4 m Kol
Fıtıl, LED Lamba

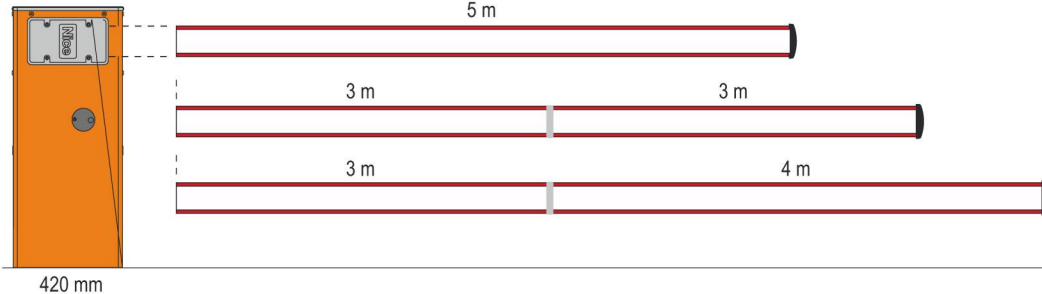


WIDEM

- 4 m Kol
Fıtıl, LED lamba
Saçak, Kol Kırılma

WIDEM

- 5 m Kol
Fıtıl, LED Lamba



WIDEL

- 5 m Kol
Fıtıl, LED lamba
Saçak

- 6 m KOL (3+3 m)*
Fıtıl, LED lamba
Saçak

- 7 m KOL (3+4 m)*
Fıtıl, LED lamba

* XBA9 kol birleştirme aparatı

WIDE

Engel Tanıma özelliği
Açılmada ve kapanmada minimum bir etkiye bile tetikte
Elektronik olarak-ayarlanabilir hız 3.5" den (Wide M)
5" e (Wide L) kadar açılma süresi ayarlanabilir.

Elektromekanik Bariyer Sistemeleri

Dahili Alıcı

24 Vdc motor, kontrol ünitesi, ayarlanabilir hız ve engel tanıma özelliği

İki tip gövde, galvaniz çelik veya paslanmaz çelik (AISI 304) in üç gövde ölçüsünde 3 metreden 7 metreye

Daha Konforlu ve bakım ve programlamada güvenli
Aynı Kontrol ünitesi bütün WIDE serisi bariyerlerde kullanılır.
Kontrol Ünitesi gövedenin içinde kolay ulaşılabilir bir noktadadır.

Sağlamlık, Güvenilirlik ve Kolay Kurulum:

Eliptik kesim kol ile daha hafif ve Rüzgar direci daha yüksek;
Özel profil kol ile aksesuar bağlantıları daha kolay.

Bariyer kolu hem sağa hem de sola takılabilir.

Yay ayarı daha kolay, pratik yay gergi aparatı ile daha kolay.

Kesinti yok: Sistemin çalışmasını CARICA (2 adet 12 V 7 A akü ile) veya PS324 akü sistemi ile devam ettirebilirsiniz.

Üçgen Anahtar sayesinde bariyeri manuele almak daha kolay

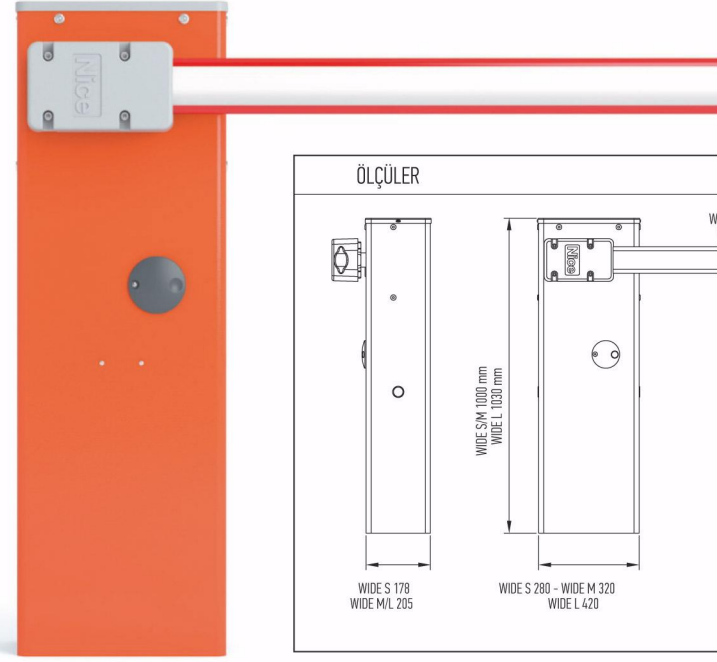
OGS ve HGS sistemleri ile uyumludur.

KOD	AÇIKLAMA	FİYAT
WIDESR10	3 veya 4 m BARIYER GÖVDE	1119 €
WIDESKIT1	WIDES,3 - 4 m KOL, FLAŞÖR, STİKER, ÇATAL AYAK	1250 €
WIDESKIT2	WIDES,3 - 4 m KOL, FOTOSEL, FLAŞÖR ve 2 ADET KUMANDA,STİKER, ÇATAL AYAK	1300 €

KOD	AÇIKLAMA	FİYAT
WIDEMR10	3 veya 4 m BARIYER GÖVDE	1165 €
WIDEM4KIT1	WIDEM,4 m KOL, FLAŞÖR, STİKER, ÇATAL AYAK	1275 €
WIDEM5KIT1	WIDEM,5 m KOL, FLAŞÖR, STİKER, ÇATAL AYAK	1325 €
WIDEM4KIT2	WIDEM,4 m KOL, FOTOSEL, FLAŞÖR,ve 2 ADET KUMANDA,STİKER, ÇATAL AYAK	1325 €
WIDEM5KIT2	WIDEM,5 m KOL, FOTOSEL, FLAŞÖR ve 2 ADET KUMANDA,STİKER, ÇATAL AYAK	1375 €

KOD	AÇIKLAMA	FİYAT
WIDELR10	6 - 7 m BARIYER GÖVDE	1350 €
WIDEL6KIT1	WIDEL,6 m KOL, FLAŞÖR, STİKER, ÇATAL AYAK	1725 €
WIDEL7KIT1	WIDEL,7 m KOL, FLAŞÖR, STİKER, ÇATAL AYAK	1830 €
WIDEL6KIT2	WIDEL,6 m KOL, FOTOSEL, FLAŞÖR ve 2 ADET KUMANDA,STİKER, ÇATAL AYAK	1775 €
WIDEL7KIT2	WIDEL,7 m KOL, FOTOSEL, FLAŞÖR ve 2 ADET KUMANDA,STİKER, ÇATAL AYAK	1880 €

Not: KIT ürünlerde kol ölçüsüne göre fitil standart olarak verilir.



TEKNİK ÖZELLİKLER

KOD	WIDES	WIDEM	WIDEL
ELEKTRİKSEL VERİ			
BESLEME VOLTAJİ (Vac50/60 Hz)	230		
ÇEKTİĞİ AKIM(A)	1	1.1	0.6
GÜÇ (W)	300		
PERFORMANS			
HIZ (S)	4	3.5	5
TORK(Nm)	100	140	200
ÇALIŞMA SIKLIĞI (DEVİR/SAAT)	100	300	200
ÖLÇÜLER VE GENEL BİLGİLER			
IP	44		
ÇALIŞMA SICAKLIĞI (°C MIN/MAX)	-20 ÷ +50		
ÖLÇÜLER (mm)	280x178x1000 h	320x205x1000 h	420x205x1030 h
AĞIRLIK(kg)	40	46	54

WIDE S BiDi Yubii 24 V



WIDESKIT1 1250 €
1 adet WIDE S bariyer
1 adet 4 metre bariyer kolu
1 adet flaşör
1 adet çatal ayak
1 adet sticker

WIDESKIT2 1300 €
1 adet WIDE S bariyer
1 adet 4 metre bariyer kolu
1 adet flaşör
1 adet çatal ayak
1 adet sticker
1 adet fotosel
2 adet kumanda

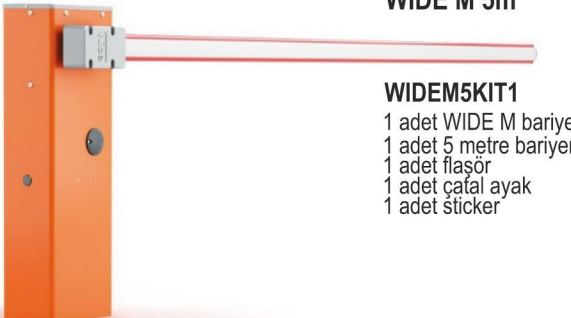
WIDE M 4m BiDi Yubii 24 V



WIDEM4KIT1 1275 €
1 adet WIDE M bariyer
1 adet 4 metre bariyer kolu
1 adet flaşör
1 adet çatal ayak
1 adet sticker

WIDEM4KIT2 1325 €
1 adet WIDEM bariyer
1 adet 4 metre bariyer kolu
1 adet flaşör
1 adet çatal ayak
1 adet sticker
1 adet fotosel
2 adet kumanda

WIDE M 5m BiDi Yubii 24 V



WIDEM5KIT1 1325 €
1 adet WIDE M bariyer
1 adet 5 metre bariyer kolu
1 adet flaşör
1 adet çatal ayak
1 adet sticker

WIDEM5KIT2 1375 €
1 adet WIDEM bariyer
1 adet 5 metre bariyer kolu
1 adet flaşör
1 adet çatal ayak
1 adet sticker
1 adet fotosel
2 adet kumanda

WIDE L BiDi Yubii 24 V



WIDEL6KIT1 1725 €
1 adet WIDE L bariyer
2 adet 3 metre bariyer kolu
1 adet flaşör
1 adet çatal ayak
1 adet sticker
1 adet kol birleştirme aparatı

WIDEL6KIT2 1775 €
1 adet WIDE L bariyer
2 adet 3 metre bariyer kolu
1 adet flaşör
1 adet çatal ayak
1 adet sticker
1 adet fotosel
2 adet kumanda
1 adet kol birleştirme aparatı



WIDE L BiDi Yubii 24 V



WIDEL7KIT1 1830 €
1 adet WIDE L bariyer
1 adet 3 ve 4 metre bariyer kolu (4+3)
1 adet flaşör
1 adet çatal ayak
1 adet sticker
1 adet kol birleştirme aparatı

WIDEL7KIT2 1880 €
1 adet WIDE L bariyer
1 adet 3 ve 4 metre bariyer kolu (4+3)
1 adet flaşör
1 adet çatal ayak
1 adet sticker
1 adet fotosel
2 adet kumanda
1 adet kol birleştirme aparatı

NOT: BÜTÜN BARIYER SETLERİNDE KOL FİTİLİ MEVCUTTUR VE SET İÇERİKLERİ STOK DURUMUNA GÖRE FARKLILIKLAR GÖSTEREBİLİR.

WIDE AKSESUAR



SPWIA20R10 309 €
KONTROL ÜNİTESİ



PS324 115 €
24 V AKÜ ŞARJ ÜNİTESİ



CARICA 57 €
ŞARJ KARTI
(2 Adet 12V 7 A AKÜ İLE ÇALIŞIR)



LCL-WA10 6 €
STICKER



LCL-WA11 125 €
ÇATAL AYAK



LCL-WA11 224 €
WA13 SAÇAK 2 m



WIA11 14 €
KOL KIRILMA APARATI
WIDE M İÇİN



LCL-FITIL3 14 €
LCL-FITIL4 20 €
LCL-FITIL5 29 €



WA12 78 €
BASTON AYAK



LCL-XBA15 142 €
WIDEL 3 m KOL



LCL-XBA14 200 €
WIDEL 4 m KOL



LCL-XBA5 256 €
WIDEL 5 m KOL



XBA9 41 €
WIDE L KOL BİRLEŞTİRME
APARATI



LCL-XBA19 99 €
WIDES - WIDE M 4m KOL



LCL-5XBA19 142 €
WIDE M 5m KOL



LP22R01 313 €
2 KANAL LOOP DEDEKTÖR



LP21R01 228 €
1 KANAL LOOP DEDEKTÖR



WIA10 154 €
KOL BAĞLANTI APARATI
ÇARPMALAR İÇİN



SPWIDE0001 113 €
KOL BAĞLANTI APARATI



SPWIDE0001A 181 €
KOL BAĞLANTI APARATI



INTI2 21 €
2 Kanallı Kumanda



MYGO4 32 €
4 Kanallı Kumanda



OXIBD 65 €
Soketli Alıcı



EPM 65 €
BlueBus Fotosel



ELDC 65 €
24 V DC LED Flaşör



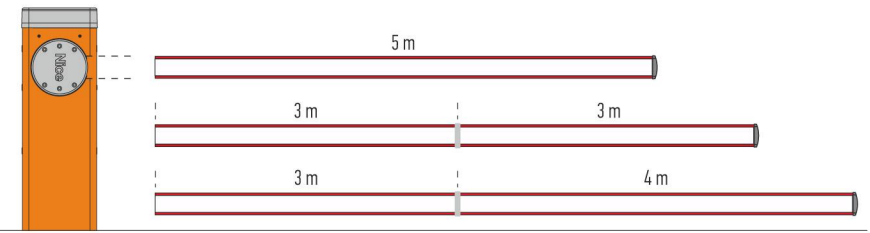
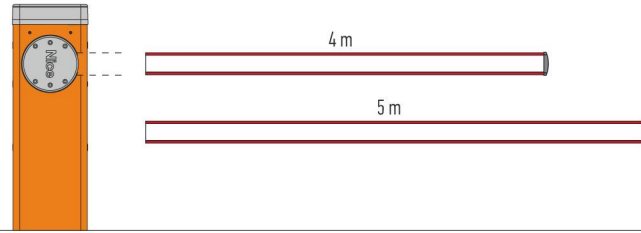
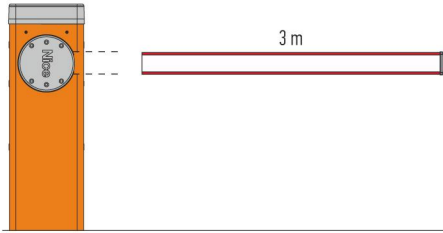
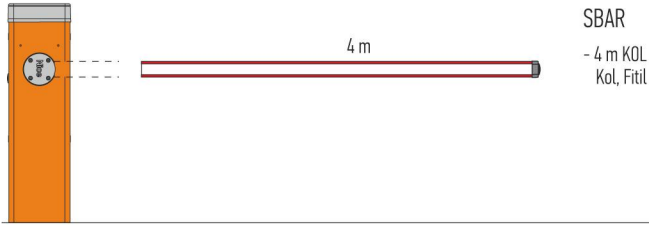
EPMOR 75 €
Bluebus Reflektörlü Fotosel

Nice BAR SERİSİ BARIYER



SEÇİM REHBERİ, BARIYERLER VE AKSESUARLAR

Bariyer kodlarının içerisinde aksesuarlar yoktur.



- 3 m Kol
Fitol, Kol Kırılma Aparatı
Kol

- 4 m Kol
Kol, Fitol, Baston Ayak
Kol Kırılma Aparatı
Saçak (1 Adet)

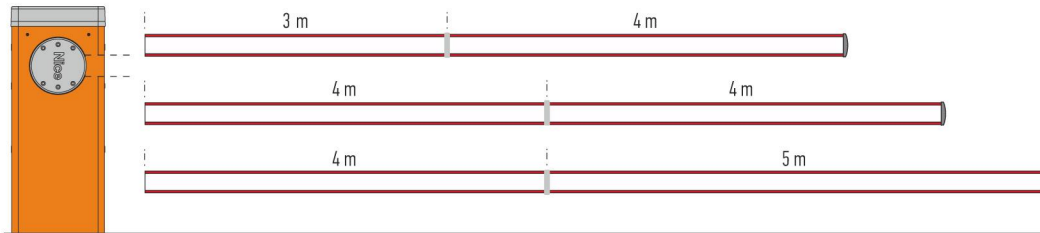
- 5 m Kol
Kol, Fitol, Baston Ayak

- 5 m Kol
Kol, Fitol, Baston Ayak
Saçak (2 adet)

- 6 m (3+3 m)*
Kol, Fitol, Baston Ayak
Saçak (2 adet)

- 7 m (3+4 m)*
Kol, Fitol

* XBA9 kol birleştirme aparatı



- 7 m (3+4 m)*
Kol, Fitol, Baston Ayak
Saçak (3 Adet)

- 8 m (4+4 m)*
Kol, Fitol, Baston Ayak
Saçak (3 Adet)

- 9 m (4+5 m)*
Kol, Fitol

* XBA9 kol birleştirme aparatı

BAR

Daha fazla Konfor ve programlamada- bakımda daha güvenli Bölmeler: Elektronik ve mekanik bölümler herhangi bir potansiyel riske karşı tasarlanmıştır.

Enerji tasarrufu: sistem standby durumda enerji tasarrufu sağlamaktadır.

Kesinti Yok: acil akü backup sayesinde elektrik kesintilerinde çalışmaya devam eder.

Elektromekanik Bariyer sistemleri

Kontrol ünitesi 24 V DC motorlu

3 m den 9 m ye kadar kol çözümleri

Modüler: bariyer kolları XBA9 sayesinde kolayca birleştirilir.

Senkronize bariyer bağlantısı yapılabilir.

Güçlü ve güvenilir: güçlü gövdesi ve yenilenmiş güçlü yayı ile 1.000.000 kez çalışmayı garanti eder.*

Eliptik kesimli kolu ile daha güçlü ve rüzgara karşı direnci daha fazla.

Hızlı ve Kolay Ulaşım kontrol ünitesi bariyerin üst tarafında konumlandırılmıştır.

Fotoseller için gövdenin içersinde sabitleme yuvaları bulunmaktadır. Daha güvenilir ve güvenli:

Hareket esnasında engel tanıma özelliği ile daha güvenli.

Hareket esnasında oluşan herhangi bir durumu algılayan ve bildiren yapıya sahip.

Gövde de standart LED flaşör.

Enkoder kontrollü ve elektronik limit swithcli.



KOD	AÇIKLAMA	FİYAT
S4BAR KİT	SBAR, 4m KOL, FOTOSEL, SOKETLİ ALICI, 2 ADET KUMANDA, FİTİL, STİKER, ÇATAL AYAK, LED FLAŞÖR	1679 €

KOD	AÇIKLAMA	FİYAT
M33BAR KİT	M3BAR, 3m KOL, FOTOSEL, SOKETLİ ALICI, 2 ADET KUMANDA, FİTİL, STİKER, ÇATAL AYAK, LED FLAŞÖR	2050 €

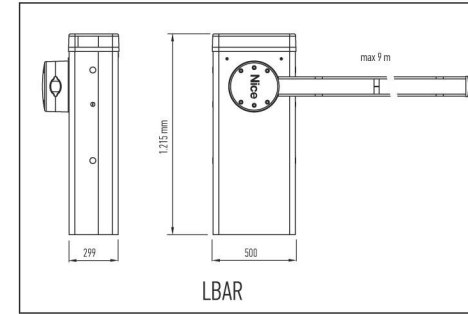
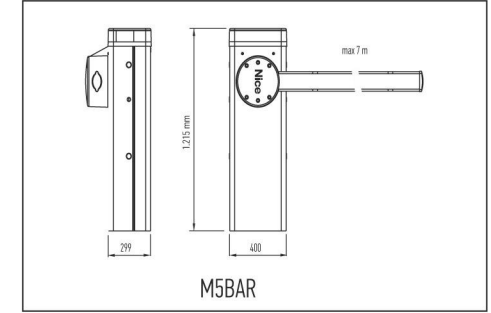
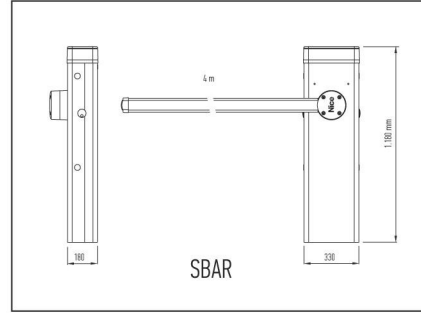
KOD	AÇIKLAMA	FİYAT
M54BARKİT	M5BAR, 4m KOL, FOTOSEL, SOKETLİ ALICI, 2 ADET KUMANDA, FİTİL, STİKER, ÇATAL AYAK, LED FLAŞÖR	2150 €
M55BARKİT	M5BAR, 5m KOL, FOTOSEL, SOKETLİ ALICI, 2 ADET KUMANDA, FİTİL, STİKER, ÇATAL AYAK, LED FLAŞÖR	2220 €

KOD	AÇIKLAMA	FİYAT
M76BARKİT	M7BAR, 6m KOL, FOTOSEL, SOKETLİ ALICI, 2 ADET KUMANDA, FİTİL, STİKER, ÇATAL AYAK, LED FLAŞÖR	2325 €
M77BARKİT	M7BAR, 7m KOL, FOTOSEL, SOKETLİ ALICI, 2 ADET KUMANDA, FİTİL, STİKER, ÇATAL AYAK, LED FLAŞÖR	2385 €

KOD	AÇIKLAMA	FİYAT
L8BARKİT	L8BAR 8m KOL, FOTOSEL, SOKETLİ ALICI, 2 ADET KUMANDA, FİTİL, STİKER, ÇATAL AYAK, LED FLAŞÖR	3550 €
L9BARKİT	L9BAR 9m KOL, FOTOSEL, SOKETLİ ALICI, 2 ADET KUMANDA, FİTİL, STİKER, ÇATAL AYAK, LED FLAŞÖR	3600 €

* SBAR Hariç.

ÖLÇÜLER



TEKNİK ÖZELLİKLER

KOD	SBAR	M3BAR	M5BAR	M7BAR	LBAR
ELEKTRİKSEL VERİ					
BESLEME VOLTAJİ (Vac50/60 Hz)	230				
MOTOR VOLTAJİ (Vdc)	24				
ÇEKTIĞİ AKIM (A)	1	1,3	1,1	1,1	1,3
GÜÇ (W)	300	150	110	110	160
PERFORMANS					
HIZ MIN.=MAX. (S)	<4	1,5 ÷ 4	3 ÷ 6	6 ÷ 10	8 ÷ 10
TORK (Nm)	100	100	200	300	400
ÇALIŞMA SIKLIĞI (DEVİR/SAAT)	100	600	450	200	150
ÖLÇÜLER VE GENEL BİLGİLER					
IP	44		54		
ÇALIŞMA SICAKLIĞI (°C MIN/MAX)	-20 ÷ +55				
ÖLÇÜLER (mm)	330 x180x1180h	400x299x1215 h			500x299x1215 h
AĞIRLIK (kg)	46	80	85	98	

BAR AKSESUAR



SPXBA20 309 €
KONTROL ÜNİTESİ
SBAR



SPBCU1 545 €
KONTROL ÜNİTESİ
MBar ve LBar



PS224 285 €
24Vdc AKÜ ŞARJ KİTİ
MBar - LBar



PS124 103 €
24 V AKÜ ŞARJ KİTİ
SBAR



LCL-WA11 LCL-WA11
ÇATAL AYAK



WA13 125 €
SAÇAK 2 m



XBA11 324 €
KOL KIRILMA APARATI
M3BAR



WA10 6 €
STICKER



WA12 78 €
BASTON AYAK



LCL-XBA15 142 €
WIDEL 3 m KOL



LCL-XBA14 200 €
WIDEL 4 m KOL



LCL-XBA5 256 €
WIDEL 5 m KOL



XBA9 41 €
WIDE L KOL BİRLEŞTİRME
APARATI



LCL-XBA19 99 €
WIDES - WIDE M 4m KOL



LCL-5XBA19 142 €
WIDE M 5m KOL



LP22R01 313 €
2 KANAL LOOP DEDEKTÖR



LP21R01 228 €
1 KANAL LOOP DEDEKTÖR

APARATI



INT12 21 €
2 Kanallı Kumanda



MYG04 32 €
4 Kanallı Kumanda



OXIBD 65 €
Soketli Alıcı



EPMB 82 €
BlueBus Fotosel



ELDC 65 €
24 V DC LED Flaşör



EPMORB 92 €
Bluebus Reflektörlü Fotosel

Nice GARAJ KAPISI MOTORLARI



Spider 1200BLW

17 m² ye kadar olan Garaj Kapıları için

Yeni 1200N fırçasız motor ve entegre Wi-Fi.

Dahili kontrol ünitesi ve entegre bidirectional alıcı ile tasarlanmıştır. Entegre Wi-Fi teknolojisi sayesinde garaj kapısı, kapı otomasyonları ile bağlantılı olarak uzaktan kontrol edilir. MyNice uygulaması üzerinden kontrol edilir.

Spider aynı zamanda Yubii eco sistemine entegredir. Yubii uygulaması ile kontrol edilir.

Çeşitli kitleri mevcuttur. kayışlı veya zincirli konsol sistemi tipleri ile (4 m veya 3.2 m veya 2 x 1.6 m).

Performans

Yeni **brushless motor sayesinde yoğun kullanım için** tasarlanmıştır (150 kez aç/kapat).

Input ve Output sayısını artırmak için ek modülle genişletilebilir kontrol ünitesi.

Güvenlik

Anti-sızma fonksiyonu: bir hırsızlık girişimi tespit edilirse, MyNice uygulaması aracılığıyla bir bildirim alınacak ve yeni bir kapatma manevrası otomatik olarak zorlanacaktır***.

*** Fonksiyon, kapı kapatıldıktan bir dakika sonra etkinleşir.



KIT olarak mevcut



Göz Kontrolü, görsel kontrol sistemi: motora yerleştirilmiş yeşil ve kırmızı LED ışıklar olası sorunlara/bakım ihtiyacına işaret eder veya her şeyin sorunsuz çalıştığını gösterir.

Sürdürülebilirlik

Entegre standby güç modülü, ürün standby* konumundayken %90 daha düşük enerji tüketimini garanti eder.*

Spider1200 çevresel ürün sertifikası almıştır, Yeşil Kamu Sözleşmeleri ve Yeşil Bina Planları için temel bir gereklilik.

Yeni fırçasız motor sayesinde enerji tüketimi %20'ye kadar düşer.**

Sürdürülebilirlik göz önünde bulundurularak tasarlanmıştır. **%80 den fazla yenilenmiş plastikten üretilmiştir.**

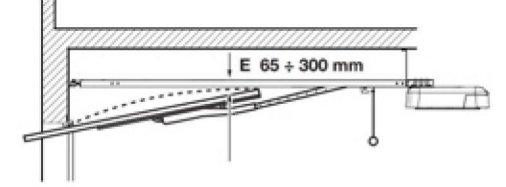
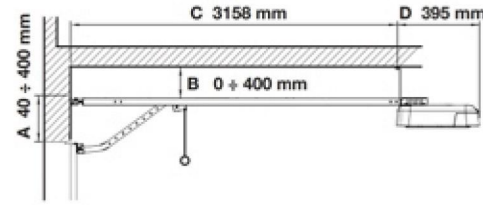
KOD	AÇIKLAMA	FİYAT
SPRBLW1200KCE	SPIDER1200BL + WIFI + SR32B + 2 adet Kumanda+ MLAE22	755 €

ÇALIŞMA LİMİTLERİ

	Non-protruding Yekpare Kapılar (SPA5 ile)		Protruding Yekpare kapılar (with SPA5) veya yayılı (SPA5siz)		Seksiyonel Kapılar	
	G	Y	G	Y	G	Y
SR32/16	6.5 m	2.4 m	6.5 m	3 m	6.5 m	2,6 m
SR40*	4.9 m	3.4 m	5.6 m	3,6 m	5 m	3.4 m

Maksimum manevra uzunluğu kullanılmıştır

ÖLÇÜLER



AKSESUARLAR



INTI2 21 €
2 Kanallı Kumanda



MYGO4 32 €
4 Kanallı Kumanda



OXIBD 65 €
Soketli Alıcı



EPMB 82 €
BlueBus Fotosel



EPM 65 €
Fotosel



SR32B 135 €
3,2 m Kayışlı konsol



SR40B 224 €
4 m kayışlı konsol

TEKNİK ÖZELLİKLER

Kod	SPIDER1200BLW
ELEKTRİKSEL ÖZELLİKLER	
Besleme Gerilimi (VAC 50/60 Hz)	230
Çektiği Akım (A)	1,5
Güç (W)	240
Standby Gücü (W)	<1
PERFORMANS	
Hız (m/s)	0,16
Kuvvet (N)	1200
Çalışma (kez/gün)	150
ÖLÇÜSEL VE GENEL VERİ	
Koruma Sınıfı(IP)	IP40
Çalışma Sıcaklığı (°C Min/Maks)	-20°C - +55°C
Ölçüler (mm)	225x395x105.5 h
Ağırlık (kg)	6,7

Spider 800

11,4 m² ye kadar olan Garaj Kapıları için

Yeni 800N kapı motoru entegre Wi-Fi (WiFi siz modelide mevcut).

Dahili kontrol ünitesi ve entegre bidirectional alıcı ile tasarlanmıştır. Entegre Wi-Fi teknolojisi sayesinde garaj kapısı, kapı otomasyonları ile bağlantılı olarak uzaktan kontrol edilir. MyNice uygulaması üzerinden kontrol edilir.

Spider aynı zamanda Yubii eco sistemine entegredir. Yubii uygulaması ile kontrol edilir.

Çeşitli kitleri mevcuttur. kayışlı veya zincirli konsol sistemi tipleri ile (4 m - 3.2 m or 2 x 1.6 m).

Input ve Output sayısını artırmak için ek modülle genişletilebilir kontrol ünitesi.

Güvenlik

Anti-sızma fonksiyonu: bir hırsızlık girişimi tespit edilirse, MyNice uygulaması aracılığıyla bir bildirim alınacak ve yeni bir kapatma manevrası otomatik olarak zorlanacaktır***.

*** Fonksiyon, kapı kapatıldıktan bir dakika sonra etkinleşir.



KIT olarak mevcut



Göz Kontrolü, görsel kontrol sistemi: motora yerleştirilmiş yeşil ve kırmızı LED ışıklar olası sorunlara/bakım ihtiyacına işaret eder veya her şeyin sorunsuz çalıştığını gösterir.

Sürdürülebilirlik

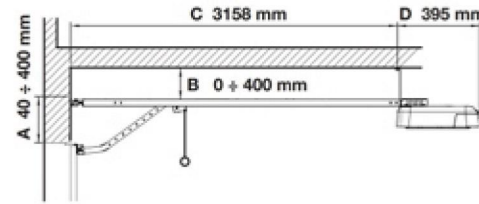
Entegre standby güç modülü, ürün standby* konumundayken %90 daha düşük enerji tüketimini garanti eder.*

ÇALIŞMA LİMİTLERİ

	Non-protruding Yekpare Kapılar (SPA5 ile)		Protruding Yekpare kapılar (with SPA5) veya yaylı (SPA5siz)		Seksiyonel Kapılar	
	W	H	W	H	W	H
SR32/16	4,2 m	2,4 m	4,2 m	3 m	4,4 m	2,6 m
SR40*	3,1 m	3,4 m	3,6 m	3,6 m	3,4 m	3,4 m

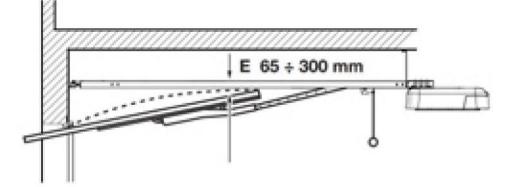
Maksimum manevra uzunluğu kullanılmıřtır

ÖLÇÜLER



TEKNİK ÖZELLİKLER

Kod	SPIDER800W/ SPIDER800
ELEKTRİKSEL ÖZELLİKLER	
Besleme Gerilimi (VAC 50/60 Hz)	230
Çektiđi Akım (A)	1,1
Güç (W)	180
Standby Gücü (W)	<1
PERFORMAS	
Hız (m/s)	0,2
Kuvvet (N)	800
Çalışma (kez/gün)	50
ÖLÇÜSEL VE GENEL VERİ	
Koruma Sınıfı(IP)	IP40
Çalışma Sıcaklığı (°C Min/Maks)	-20°C - +55°C
Ölçüler (mm)	225x395x105.5 h
Ağırlık (kg)	4,9



AKSESUARLAR



INTI2 21 €
2 Kanallı Kumanda



MYGO4 32 €
4 Kanallı Kumanda



OXIBD 65 €
Soketli Alıcı



EPMB 82 €
BlueBus Fotosel



EPM 65 €
Fotosel



SR32B 135 €
3,2 m Kayışlı konsol



SR40B 224 €
4 m kayışlı konsol

KOD	AÇIKLAMA	FİYAT
SPR32BDKCE	SPIDER800 + SR32B + 2 adet Kumanda	425 €
SPR32BDWKCE	SPIDER800W + SR32B + 2 adet Kumanda + WIFI	470 €
SPR40BDKCE	SPIDER800 + SR40B + 2 adet Kumanda	450 €

Spido600

KIT olarak mevcut

9,6 m² ye kadar olan Garaj Kapıları için

Yeni 600N garaj kapısı motoru kontrol ünitesi ve kumanda alıcısı ile

Kapı otomasyonu birleşim ile uzaktan kontrol etme seçeneği. MyNice uygulaması ile

Çeşitli kitleri mevcuttur. kayışlı veya zincirli konsol sistemi tipleri ile (4 m - 3.2 m or 2 x 1.6 m).

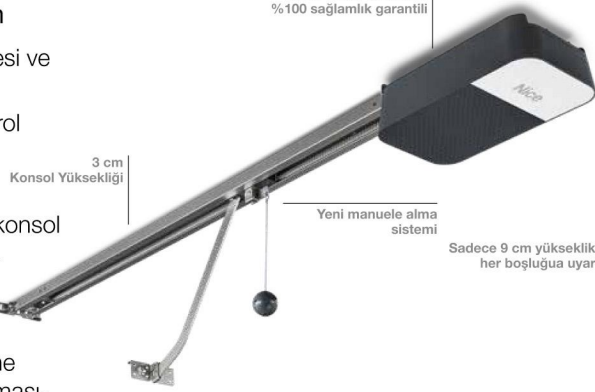
Kurulum sırasında zaman kazanın

- **Hassas limit ayarlaması:** Konsol üzerine mekanik limit siviç kurulumu veya ayarlamasına gerek yok
- **Hızlı ve Kolay programlama** üzerindeki dijital ekran ile kolay kurulum.
- **Güvenli, fonksiyonel dizayn**

Performans

Kapıyı 10 saniyede açar**.

Daha uzun konsol: Yeni konsol 20 cm daha uzun, pazardaki tüm kapılara uygundur.

Metal motor alt tabanı
%100 sağlamlık garantili3 cm
Konsol YüksekliğiYeni manuele alma
sistemiSadece 9 cm yükseklik
her boşluğa uyar

- **Güvenli, kolay taşıma:** yeni konsol 3 cm yüksekliğindedir. Taşıyıcı ve motor bağlantısı üzerindedir.
- **Motor kafası sadece 9 cm yüksekliğinde** en küçük alanlara bile uyum sağlar.
- **Kontrol ünitesine kolay erişim**
- **Yeni manuele alma mekanizması** elektrik kesintilerinde kapıyı manuel açmak için

**Standart 2.25 m düzgün yay ayarı yapılmış kapılarda hızlanma ve yavaşlama devre dışı bırakılarak hesaplanmıştır



KOD	AÇIKLAMA	FİYAT
SPO32BKCER01	SPIDO600 + SR32B + 2 adet Kumanda	400 €

ÇALIŞMA LİMİTLERİ

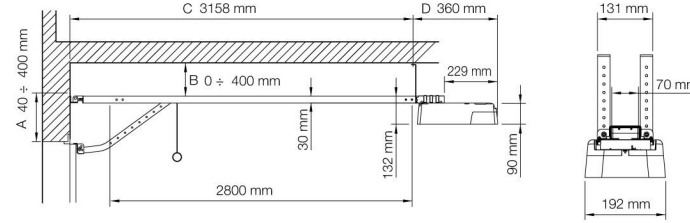
	Seksiyonel Kapılar		Non-protruding Yekpare kapılar (SPA5)		Protruding Yekpare kapılar (SPA5 ile) veya yaylı (SPA5 siz)	
	G	Y	G	Y	G	Y
SR32/16	3,7 m	2,6 m	3,5 m	2,4 m	3,5 m	3 m
SR40*	2,9 m	3,4 m	2,7 m	3,4 m	3 m	3,6 m

Maksimum manevra uzunluğu kullanılmıştır

TEKNİK ÖZELLİKLER

Kod	SPIDO600
ELEKTRİKSEL ÖZELLİKLER	
Besleme Gerilimi (VAC 50/60 Hz)	230
Çektiği Akım (A)	1
Güç (W)	150
PERFORMANS VERİSİ	
Maksimum hız (m/s)	0,2
Maksimum kuvvet (N)	600
Çalışma (kez/gün)	40
ÖLÇÜSEL VE GENEL VERİ	
Koruma Sınıfı(IP)	40
Çalışma Sıcaklığı (°C Min/Maks)	-20 ÷ +55
Paket Ölçüleri (mm)	192x344x90 h
Ağırlık (kg)	3.8 kg

ÖLÇÜLER



AKSESUARLAR

INTI2 21 €
2 Kanallı KumandaMYG04 32 €
4 Kanallı KumandaOXIBD 65 €
Soketli AlıcıEPM 65 €
FotoselSR32B 135 €
3,2 m Kayışlı konsol

SO2000



20 m²'ye kadar olan Seksiyonel Kapılar için
24 Vdc elektromekanik motor ve enkoderli

Kolay Kurulum: Soon motor direkt olarak seksiyonel kapının şaftına bağlanır; herhangi bir pozisyonda motoru bağlamak çok kolaydır.

BlueBUS sistemi sayesinde Kullanıcı dostu:
Fotosel çifti sadece iki kablo ile kontrol ünitesine bağlanır.

Güvenli: engel tanıma özelliği sayesinde motor hareket halinde iken motor sürekli yaptığı kontrole sıkışmaları engelleri algılar.

Güvenli ve Hassas: Açılma ve kapanmada limit programlaması; üzerindeki enkoderi sayesinde açılmada ve kapanmada yavaş başla yavaş dur özelliğini herhangi bir mekanik limit switch olmaksızın yapabilmektedir.

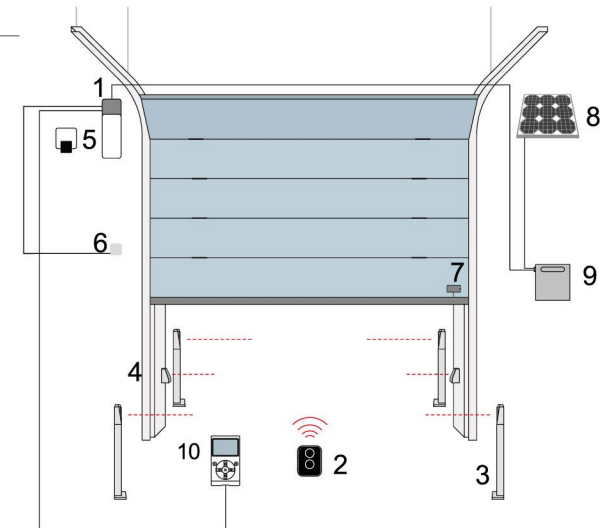
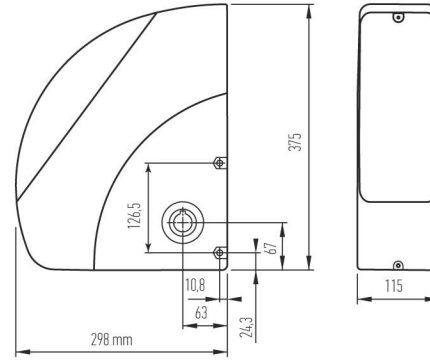
Pratik: PS124 harici akü bağlantısı yapılabilir. Basit bir konnektör yardımı ile gerekli bağlantı hemen yapılır, akü kiti motor gövdesinde saklanabilir. Enerji Tasarrufu fonksiyonu ile kullanılmadığı zamanlarda standby konumunda bekleyebilir.

KOD	AÇIKLAMA	FİYAT
SO2000R10	24 VDC ELEKTROMEKANİK MOTOR, ENKODERLİ, 30RPM HIZ; SEKŞİYONEL KAPI MOTORU 5 m Yükseklikteki Kapılar için TEK MOTORDUR.	715 €

TEKNİK ÖZELLİKLER

KOD	SO2000/A
ELEKTRİKSEL VERİ	
BESLEME VOLTAJI (Vac50/60 Hz)	230
AKIM(A)	1,6
GÜÇ(W)	350
PERFORMANS	
HIZ (rpm)	30
TORK (Nm)	50
ÇALIŞMA SIKLIĞI (DEFA/SAAT)	15
ÖLÇÜSEL VE GENEL BİLGİLER	
KORUMA SEVİYESİ (IP)	40
ÇALIŞMA SICAKLIĞI (°C MIN/MAX)	-20 ÷ +50
ÖLÇÜLER (mm)	115x300x375 h
AĞIRLIK (kg)	10,5

Ölçüler



1. Motor
2. Kumanda
3. Fotosel Ayakları
4. Fotosel
5. Flaşör
6. Kart okuyucu veya Şifre Paneli
7. Emniyet Bar Sensörü
8. SYP Solar Panel
9. PSY24 Akü Grubu
10. Oview

AKSESUARLAR



SPSOA2R10 293 €
SOON KONTROL
ÜNİTESİ



PS124 103 €
24 V AKÜ ŞARJ KİTİ
SBAR

HYPP0 7100

AKORDİYON KAPILAR İÇİN

Elektromekanik motor olan HYPP07100 teleskopik kola sahiptir.

Açılmada ve kapanmada kolay kurulum sağlayan limit switch bulunmaktadır.

Katı metal mekanizması.
Sağlam, galvanizli, teleskopik kol.

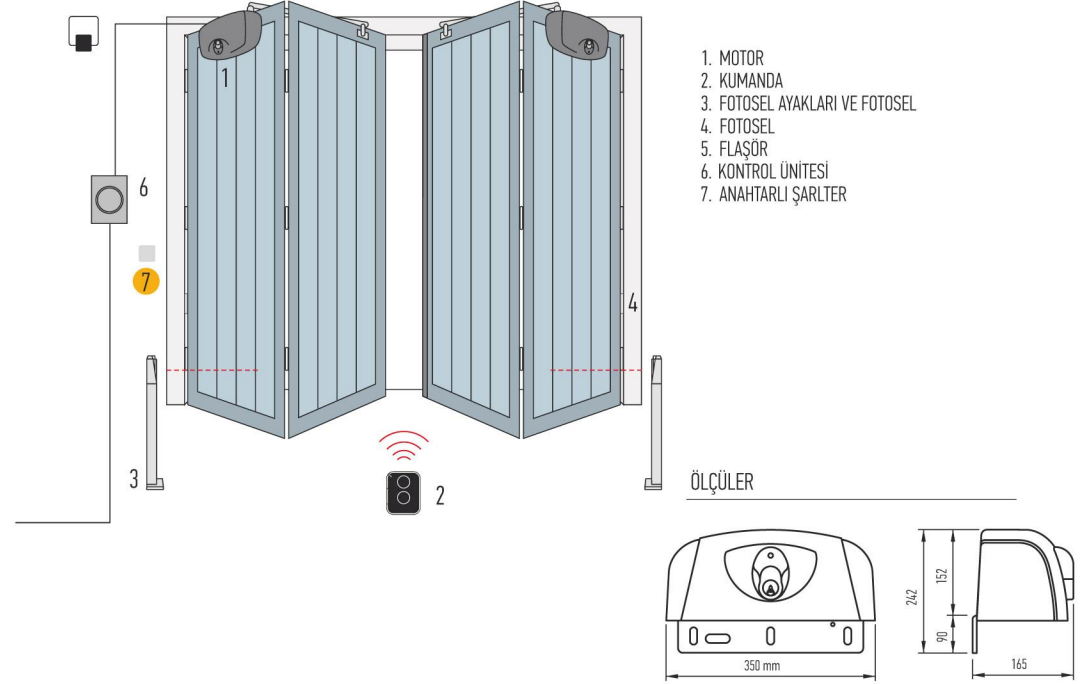
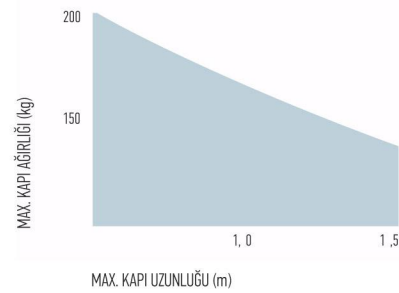


KOD	AÇIKLAMA	FIYAT
HY7100	AKORDİYON KAPI MOTORU 230V AC, TELESKOPİK KOLLU TEK MOTORDUR.	614 €

TEKNİK ÖZELLİKLER

KOD	HY7100
ELEKTRİKSEL VERİ	
BESLEME VOLTAJI (Vac50 Hz)	230
ÇEKTİĞİ AKIM(A)	1.2
GÜÇ (W)	250
PERFORMANS	
HIZ (rpm)	1.7
TORK (Nm)	400
ÇALIŞMA SIKLIĞI(%)	30
ÖLÇÜLER VE GENEL VERİLER	
IP	20
ÇALIŞMA SICAKLIĞI (°C MIN/MAX)	-20 ÷ +50
ÖLÇÜLER(mm)	350x165x242 h
AĞIRLIK (kg)	13

KULLANIM LİMITLERİ



AKSESUARLAR



MC800 215 €
Kontrol Ünitesi



KIOMINI 97 €
ANAHTARLI ŞALTER VE
MANUELE ALMA MEKANİZMASI



KA1 29 €
6 m MANUELE ALMA
HALAT KİTİ

Nice SANTRAL KEPENK MOTORLARI



RONDO

130 kg dan 360 kg kadar olan Santral Kepenk Motoru
Elektromekanik motor

ŞİK: Limit switchleri ve önceden bağlanmış kapasitörü
zarif bir görünüşe sahiptir.

Hızlı: limit switch ayarlaması hızlı ve basit bir şekilde yapılmaktadır.

Önerilen Kontrol Ünitesi
Mindy MC200

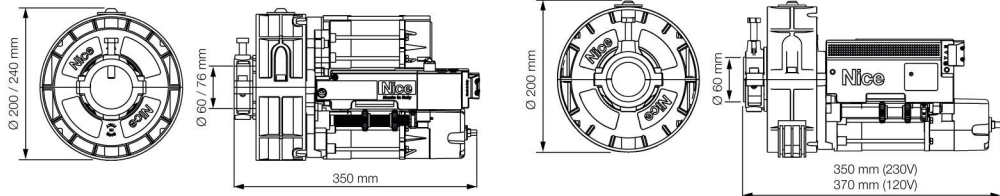


KOD	AÇIKLAMA	FIYAT
RN2040	SANTRAL KEPENK MOTORU 170 kg, FREN ve MANUEL MEKANİZMALI	250 €
Rn2480	SANTRAL KEPENK MOTORU 360 kg, FREN ve MANUEL MEKANİZMALI İKİZ MOTOR	525 €

ÖLÇÜLER

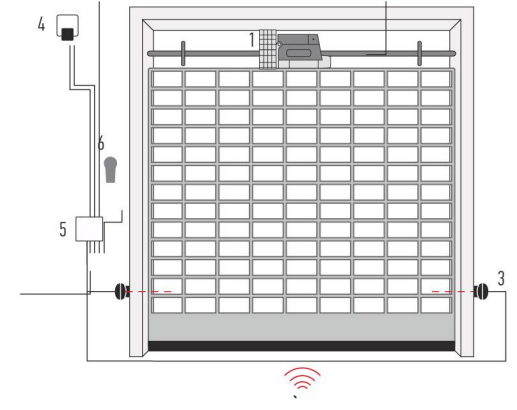
RN2480

RN2040



TEKNİK ÖZELLİKLER

KOD	RN2040	RN2480
ELEKTRİKSEL VERİ		
BESLEME VOLTAJI (Vac 50 Hz)	230	230
ÇEKTIĞİ AKIM (A)	2.7	5.4
GÜÇ(W)	630	1260
PERFORMANS		
HIZ (rpm)	10	9
TORK(Nm)	170	400
ÇALIŞMA SIKLIĞI (dakika)	4	4
ÖLÇÜLER VE GENEL VERİLER		
IP	20	20
ÇALIŞMA SICAKLIĞI (°C MIN/MAX)	-20 ÷ +50	-20 ÷ +50
ÖLÇÜLER(mm)	200 x 350	240 x 370
AĞIRLIK (kg)	8	17



1. MOTOR
2. KUMANDA
3. FOTOSEL
4. FLAŞÖR
5. KONTROL ÜNİTESİ
6. ANAHTARLI ŞALTER

AKSESUARLAR



MC200 129 €
KONTROL ÜNİTESİ

IT4WIFI 133 €
AKILLI TELEFON WI-FI
KONTROL CİHAZI

KIOMINI 97 €
MANUEL ALMA SETİ
BUTONLU

KA1 29 €
MANUELE ALMA
HALAT KİTİ

TITAN SIDE 600



ITALIAN ROLLING POWER Nice Grup Şirketidir

KepenK Motoru 600 kg' a kadar

Dışli aktarma kullanımı ile;

1:3 aktamada 9 rpm hız ve 300 kg taşıma kapasitesi

1:6 aktamada 4,2 rpm hız ve 600 kg taşıma kapasitesi

Zincir caraskarı sayesinde elektrik kesintilerinde manuel kullanım

Fren sistemi ile motorun daha rahat çalışmasını sağlar.

HIZLI VE KOLAY KULLANIM

Kolay limit ayarı: limit ayarı ile daha hassas pozisyonlama



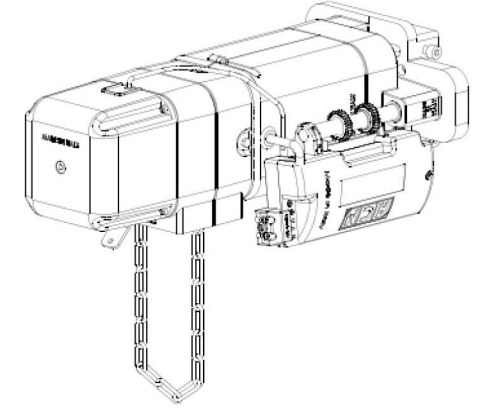
KOD	AÇIKLAMA	FİYAT
TITAN SIDE 600	KEPENK MOTORU 1:3 veya 1:6 transmisyon ile beraber satılır.	640 €

KULLANIM

mm	ø101,6 x 3,6	ø133 x 4	ø159 x 4,5	ø168,3 x 4,5	ø177,8 x 5	ø193,7 x 5,4
TS 600 (1:6)	780	600	502	474	878	347
TS 600 (1:3)	393	300	251	237	189	174

TEKNİK ÖZELLİKLER

KOD	TITAN SIDE 600
ELEKTRİKSEL VERİ	
BESLEME VOLTAJİ (VAC / 50Hz)	230/50
ÇEKTİĞİ AKIM (A)	2,6
GÜÇ (W)	600
PERFORMANS	
HIZ(rpm)	4,6 - 9
TORİK(m)	412
SÜREKLİ ÇALIŞMA SÜRESİ(5
ÖLÇÜLER VE GENEL BİLGİLER	
IP	44
ÇALIŞMA SICAKLIĞI Min/Max	-20 ÷ +50
ÖLÇÜLER(Ø)	Ø 200x 380
AĞIRLIK(kg)	13,6



* Kutu içersinden standart olarak çıkar.
** Opsiyonel Parça

AKSESUARLAR



MC200 129 €
KONTROL UNİTESİ

1:6 Aktarma ve aksesuarları

1:3 Aktarma ve aksesuarları

AKSESUARLAR

				
SM2R01 33 € 2 Kanallı Kumanda	SM4R01 56 € 4 Kanallı Kumanda	FLO2RE 22 € 2 Kanallı Kumanda	FLO4RE 29 € 4 Kanallı Kumanda	ON2E 23 € 2 Kanallı Kumanda
				
ON4E 25 € 4 Kanallı Kumanda	ON9E 40 € 9 Kanallı Kumanda	INTI2Y 21 € 2 Kanallı Kumanda	INTI2G 21 € 2 Kanallı Kumanda	INTI2 21 € 2 Kanallı Kumanda
				
INTI2B 21 € 2 Kanallı Kumanda	INTI2R 21 € 2 Kanallı Kumanda	INTI2L 21 € 2 Kanallı Kumanda	MYGO4 32 € 4 Kanallı Kumanda	ON3ELR 60 € 3 Kanallı BiDi Kumanda
				
OXIBD 65 € Kumanda Alıcısı BD	OXILR 85 € LoRa Kumanda Alıcısı	ONELRKIT 225 € LoRa KIT	OX2 115 € Harici Alıcı 2 Çıkış	INTIKIT 130 € 3 ad. INTI + 1ad. OX2

				
ELDC 65 € 24 V DC LED Flaşör	ELAC 60 € 220 V AC LED Flaşör	EPM 65 € Emniyet Fotoseli	EPMB 82 € Emniyet Fotoseli Bluebus	FT210 171 € Pilli Fotosel
				
FT210B 171 € Pilli Fotosel Bluebus	EPMOR 75 € Reflektörlü Fotosel	EPMORB 92 € Reflektörlü Fotosel Bluebus	BF 65 € Emniyet Fotoseli	EPS 57 € Emniyet Fotoseli İnce
				
EPSB 85 € Fotoseli Bluebus İnce	IT4WIFI 133 € Telefondan Kontrol Arayüzü	PROVIEW 267 € Programlama Arayüzü	OBOX OBOX Kumanda Programlama	OVIEW 290 € Motor Programlama Cihazı
				
IBT4N 42 € BUST4 Bağlantı Modülü	ABF 42 € ANTEN	BiDi-WiFi 39 € Programlama Arayüzü	EDSWG 127 € Kablosuz Şifre Paneli	EKS 42 € Çift yönlü Anahtarlı Şarjter